

Keysight Technologies

システムDC電源

N5700シリーズ

クイック・リファ
レンス・ガイド

注記:この文書には「アジレント」の記載がありますが、アジレント・テクノロジーの電子計測事業はキーサイト・テクノロジーとなりました。詳細は www.keysight.jp をご覧ください。



安全に関する注意事項

本器の操作のあらゆる段階において、下記の安全に関する一般的な注意事項を遵守する必要があります。これらの注意事項や、本書の他の個所に記載されている個別の警告や指示を守らない場合、本器の設計、製造、および想定される用途に関する安全標準に違反します。Keysight Technologiesは、お客様がこれらの要件を満たさなかった場合について、いかなる責任も負いません。

一般

製造者が指定した以外の方法で本製品を使用しないでください。操作説明書に記載されている以外の方法で本製品を使用した場合、本製品の保護機能が損なわれるおそれがあります。

電源を投入する前に

安全に関する注意事項がすべて守られていることを確認してください。本器への接続はすべて電源を投入する前に行ってください。「安全記号」の項に記載された本器外部のマーキングに注意してください。

機器のアース

本製品は安全クラス1の機器(感電防止用アース端子を装備)です。感電の危険を避けるため、本器のシャーシとカバーを電気的アースに接続する必要があります。本器をAC電源に接続するにはアース線付きの電源ケーブルを使用し、アース線を電源コンセントの電気的アース(感電防止用アース)端子にしっかりと接続してください。感電防止用(アース)線が切れているか、感電防止用アース端子が接続されていない場合、感電事故のおそれがあります。

ヒューズ

本器には内部ヒューズが装備されています。お客様がヒューズを交換することはできません。

爆発のおそれがある環境で使用しないこと

可燃性のガスや蒸気が存在する環境で本器を使用しないでください。

カバーを開けないこと

本器のカバーを開けることができるのは、危険について認識している有資格のサービスマンだけです。本器のカバーを開ける際には、必ず電源ケーブルや外部回路を切り離してください。

改造しないこと

本製品の部品を交換したり、無許可の改造を行ったりすることはおやめください。安全機能を維持するため、サービスや修理の際はKeysight営業所まで本製品をお送りください。

損傷の際には

本器に損傷または欠陥が認められる場合、ただちに使用をやめ、誤って使用されないよう必要な措置を講じた上で、有資格のサービスマンに修理を依頼してください。

注意

注意の指示は危険を表します。ここに記載された操作手順、心得などを正しく実行または遵守しない場合、製品の損傷や重要なデータの損失を招くおそれがあります。記載された指示を十分に理解し、それが守られていることを確認しない限り、注意の指示より先に進まないでください。

警告

警告の指示は危険を表します。ここに記載された操作手順、心得などを正しく実行または遵守しない場合、怪我や人命の損失を招くおそれがあります。記載された指示を十分に理解し、それが守られていることを確認しない限り、警告の指示より先に進まないでください。

安全記号

	直流
	交流
	直流と交流
	3相交流
	アース(グランド)端子
	感電防止用アース端子
	フレームまたはシャーシ端子
	アース電位の端子
	常時設置されている機器のニュートラル導線
	常時設置されている機器のライン導線
	電源オン
	電源オフ
	電源スタンバイ。スイッチをオフにしても、本器はAC電源から完全には切り離されません。
	双安定プッシュ・スイッチの入位置
	双安定プッシュ・スイッチの切位置
	注意、感電の危険あり
	注意、表面が高温になる
	注意、説明書を参照
	家庭ゴミとして廃棄しないこと

法的注意事項

© Keysight Technologies 2004, 2006, 2014

米国および国際著作権法に基づき、本書のいかなる部分も、Keysight Technologies, による事前の同意および書面による許可がある場合を除き、複写、複製、他言語への翻訳を行うことはできません。

本書の内容は「現状のまま」で提供されており、将来の版では予告なしに変更される可能性があります。また、該当する法律の許す限りにおいて、本書およびそのすべての内容について、Keysightは明示、暗黙を問わずいかなる保証もいたしません。特に、商品性および特定目的への適合性に関する保証はありません。本書の内容の誤り、および本書の使用に伴う偶然、必然を問わずあらゆる損害に対して、Keysightは責任を負いません。Keysightとユーザとの間に本書の内容を対象とした保証に関する書面による契約が別に存在し、その内容がここに記す条件と矛盾する場合は、別契約の保証条件が優先するものとします。

目次

Keysight N5700 DC 電源システムの概要	6
フロントパネルの概要	8
リアパネルの概要	10
機器のインストール	13
電源コードの接続	14
負荷の接続(6 V~60 V モデル)	16
負荷の接続(80 V~600 V モデル)	17
出力電圧センシング	18
負荷に関する考慮事項	19
並列接続	20
直列接続	22
通常動作	23
保護機能	24
出力オン/オフ制御	25
出力電圧および電流のアナログ・プログラミング	27
リモート・インタフェースの構成と使用	29

Keysight N5700 DC電源システムの概要

Keysight N5700シリーズシステムDC電源は、広範囲の出力電圧および電流定格に対応した汎用スイッチング電源です。

これらの電源は力率補正されており、世界各地のAC電源レンジで動作します。出力電圧および電流の値が常時表示され、LEDインジケータによって電源の動作状態が一目でわかります。

フロントパネル・コントロールにより、出力パラメータ、過電圧、不足電圧、過電流保護レベルを設定し、設定を確認することができます。

リアパネルには、アナログ信号または内蔵リモート通信インターフェースを使って電源動作の制御とモニタを行うためのコネクタが用意されています。

出力機能

- 自動クロスオーバー付きの定電圧/定電流機能
- 高分解能の電圧/電流フロントパネル・コントロール
- 正確な電圧/電流リードバック
- 独立したエッジ・トリガ外部シャットオフ、およびレベル・トリガ外部オン/オフ
- アクティブ電流共有による並列マスタ/スレーブ動作
- リモート・センシングにより負荷リードによる電圧降下を補正
- アナログ出力プログラミングおよびモニタリング

システム機能

- 内蔵GBIB/LAN/USBインターフェース
- 内蔵Webサーバにより、コンピュータ上のインターネット・ブラウザから本器を直接制御可能
- 隙間なしにスタック可能—電源の上面と下面に通気穴を持たない設計
- アクティブ力率補正付きのユニバーサル入力電圧
- ファン速度の制御により騒音低下とファン寿命の延長を実現

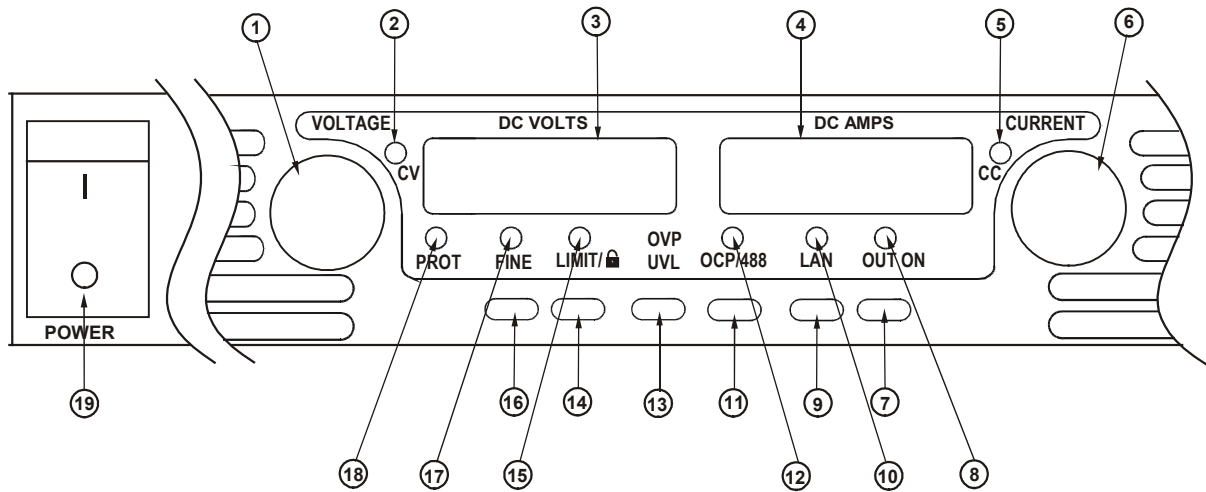
プログラマブル機能

- 出力電圧および電流設定
- 出力電圧および電流測定
- 出力電圧および電流トリガ設定
- 出力オン/オフ制御
- 過電流保護設定
- 過電圧保護設定およびリードバック
- 不足電圧制限値設定およびリードバック
- 起動モード(前回の設定またはリセット・モード)
- ステータス・レジスタ設定およびリードバック
- バス・トリガ
- 校正

モデル定格

モデル	電圧レンジ	電流レンジ	モデル	電圧レンジ	電流レンジ
N5741A	0-6V	0-100A	N5761A	0-6V	0-180A
N5742A	0-8V	0-90A	N5762A	0-8V	0-165A
N5743A	0-12.5V	0-60A	N5763A	0-12.5V	0-120A
N5744A	0-20V	0-38A	N5764A	0-20V	0-76A
N5745A	0-30V	0-25A	N5765A	0-30V	0-50A
N5746A	0-40V	0-19A	N5766A	0-40V	0-38A
N5747A	0-60V	0-12.5A	N5767A	0-60V	0-25A
N5748A	0-80V	0-9.5A	N5768A	0-80V	0-19A
N5749A	0-100V	0-7.5A	N5769A	0-100V	0-15A
N5750A	0-150V	0-5A	N5770A	0-150V	0-10A
N5751A	0-300V	0-2.5A	N5771A	0-300V	0-5A
N5752A	0-600V	0-1.3A	N5772A	0-600V	0-2.5A

フロントパネルの概要



1-電圧ノブ

電圧機能: 出力電圧、過電圧保護レベル、不足電圧制限値を調整します。過電圧保護または不足電圧制限値が設定されている場合、これらの制限値を超える出力電圧をプログラムすることはできません。

GPIOアドレス: OCP/488を押し続けると、GPIOアドレスを選択できます。

2-CVインジケータ

これが点灯している場合、定電圧モードで動作していることを示します。出力電圧が一定に維持されます。

3-DC電圧表示

このLEDディスプレイには、通常はセンス端子で測定された電圧が表示されます。LIMITを押した場合、プログラムされている電圧設定が表示されます。OVP/UVLを押した場合、過電圧または不足電圧設定が表示されます。OCP/488を押し続けた場合、GPIOアドレスが表示されます。LANを押し続けた場合、IPアドレスとイーサネット・アドレスが表示されます。

4-DC電流表示

このLEDディスプレイには、通常は出力端子で測定された電流が表示されます。LIMITを押した場合、プログラムされている電流設定が表示されます。LANを押し続けた場合、IPアドレスとイーサネット・アドレスが表示されます。

5-CCインジケータ

これが点灯している場合、定電流モードで動作していることを示します。出力電流が一定に維持されます。

6-電流ノブ

出力電流を調整します。

7-出力オン・ボタン

出力機能: OUT ONを押すと、出力をオン/オフできます。OVPまたはOCPイベントが発生したあとでOUT ONを押すと、出力をリセットしてオンにすることができます。

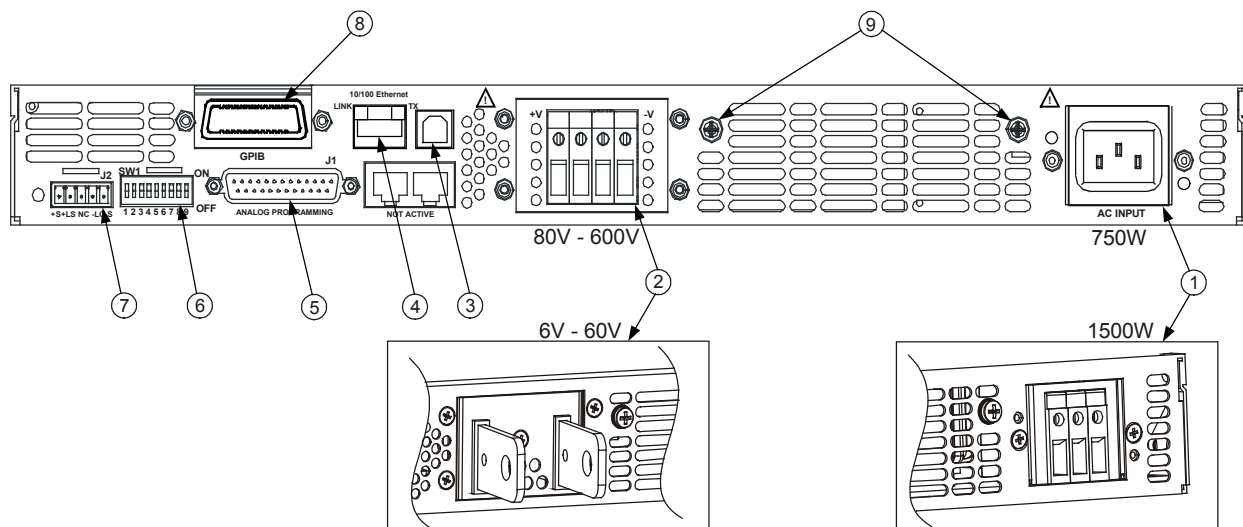
起動機能: セーフ・スタート・モードと自動リスタート・モードを切り替えます。OUT ONボタンを押し続けると、セーフ・スタート・モードと自動リスタート・モードを切り替えることができます。ディスプレイには、SAF(セーフ・スタート)とAU7(自動リスタート)が交互に表示されます。どちらかのモードが表示されているときにOUT ONボタンを放すと、そのモードが選択されます。

8-出力オン・インジケータ

これが点灯している場合、出力がオンになっていることを示します。

- 9 – LANボタン** アドレスを表示: LANを押すと、IPアドレスとイーサネット・アドレスが表示されます。ディスプレイに、最初にIPアドレスの4つのセグメント、その後イーサネット（EA）アドレスの6つのセグメントがスクロール表示されます。アドレス表示をオフにするには、どれかのキーを押します。
- アドレスをリセット: LANボタンを3秒間押し続けます。“LAN rES”というメッセージが表示されている間にもう一度LANボタンを押すと、LAN設定が工場設定にリセットされます。設定の詳細については『ユーザズ・ガイド』を参照してください。
- 10 – LANインジケータ** これが点灯している場合、LANが設定され、正常に動作していることを示します。点滅している場合、機器のWebホーム・ページでインジケータが点滅するように設定された機器を示します。
- 11 – OCP/488ボタン** OCPオン: OCP/488を押すと、過電流保護がオンになります。OCP/488をもう一度押すと、過電流保護がオフになります。
- OCPリセット: 過電流保護イベントが発生した場合、OUT ONボタンを押すと、出力をオンにして、過電流保護を再びアーミング状態にすることができます。
- GPIBアドレス: OCP/488ボタンを3秒間押し続けます。これにより、電圧ノブを使ってGPIBアドレスを設定できます。
- 12 – 過電流保護インジケータ** これが点灯している場合、過電流保護がオンになっていることを示します。
- 13 – 過電圧保護/不足電圧制限値ボタン** 過電圧保護機能: OVP/UVLを1回押すと、電圧ノブで過電圧保護レベルを設定できるようになります(ディスプレイにはOUPと表示されます)。過電圧保護レベルは、現在の出力電圧設定よりも約5%以上高い値に設定する必要があります。
- 不足電圧制限値機能: OVP/UVLを2回押すと、電圧ノブで不足電圧プログラミング制限値を設定できるようになります(ディスプレイにはUULと表示されます)。不足電圧保護レベルは、現在の出力電圧設定よりも約5%以上小さい値に設定する必要があります。
- 14 – 制限値ボタン** 制限値機能: LIMITを押すと、出力電圧および電流の制限値が表示されます。これらの設定はディスプレイに5秒間表示され、その後表示は実際の出力電圧および電流に戻ります。
- ロック機能: LIMITボタンを押し続けると、フロントパネルのロックとロック解除を切り替えることができます。ディスプレイには、LFP(ロック)とUFP(ロック解除)が交互に表示されます。どちらかのモードが表示されているときにLIMITボタンを放すと、そのモードが選択されます。ディスプレイにrLFPが表示されている場合、フロント・パネルがリモート・プログラミング・コマンドによってロックされています。
- 15 – 制限値インジケータ** これが点灯している場合、LIMITボタンが押されていることを示します。
- 16 – 微調整ボタン** 微調整または粗調整のコントロールを選択します。微調整モードでは、電圧ノブと電流ノブは高い分解能で動作します。粗調整モードでは、低い分解能で動作します(約6回転)。
- 17 – 微調整インジケータ** これが点灯している場合、本器が微調整モードになっていることを示します。
- 18 – 保護インジケータ** これが点滅している場合、異常が発生したことを示します。PROTインジケータが点滅する原因としては、OVP、OCP、OTP、イネーブル・フェール、ACフェール検出があります。本器をオフにした後、PROTインジケータが数秒間点滅し、ディスプレイにACと表示されることがあります。これは、本器内部の残留エネルギーが原因です。
- 19 – 電源スイッチ** 電源をオン/オフします。

リアパネルの概要



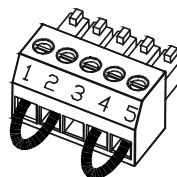
- | | |
|-----------------------|--|
| 1 – AC入力コネクタ | 1500 W出力モデルの場合はワイヤ・クランプ・コネクタ。
750 W出力モデルの場合はIECコネクタ。 |
| 2 – DC出力コネクタ | 80 V～600 Vモデルの場合はワイヤ・クランプ・コネクタ。
6 V～60 Vモデルの場合はバス・バー。 |
| 3 – USBコネクタ | USBインターフェースに接続するためのコネクタ。 |
| 4 – LANコネクタ | LANインターフェースに接続するためのコネクタ。LINK LEDはリンクが正常かどうかを示します。TX LEDはLANの動作を示します。LANセットアップの詳細については『ユーザーズ・ガイド』を参照してください。 |
| 5 – アナログ・プログラミング・コネクタ | アナログ・インターフェース用コネクタ。出力電圧/電流制限値のプログラミングと信号のモニタ、シャットオフ制御(電気信号)、オン/オフ制御(ドライ接点)、電源OK信号および動作モード(CV/CC)信号が用意されています(詳細は次ページを参照)。 |
| 6 – SW1セットアップ・スイッチ | 9位置のスイッチで、出力電圧、電流制限値、およびその他の制御機能のリモート・プログラミング/モニタ・モードの選択に使用します(詳細は次ページを参照)。 |
| 7 – リモート・センス・コネクタ | 負荷電圧のレギュレーションとワイヤ電圧降下の補正のためのリモート・センス接続に使用するコネクタ(詳細は次ページを参照)。 |
| 8 – GPIBコネクタ | GPIBインターフェースに接続するためのコネクタ。 |
| 9 – グランドねじ | シャーシ・グランド接続のためのM4x8ねじ。 |

警告

感電の危険: 電源コードにはシャーシ・グランドのための線があります。電源コンセントは必ず3極タイプを使用し、アースピンを正しくアースに接続してください。

J2センス・コネクタ

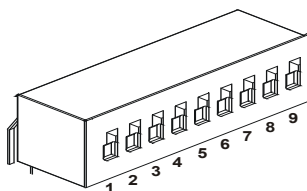
- 1- リモート・センス(+)
- 2- ローカル・センス(+)
- 3- 未使用
- 4- ローカル・センス(-)
- 5- リモート・センス(-)



プラグの種類: MC 1.5/5-ST-3.81、Phoenix
 ワイヤ径: AWG 28~AWG 16
 ストリップ長さ: 7 mm
 トルク: 0.22~0.25 Nm

この図は出荷時の構成を示しています。

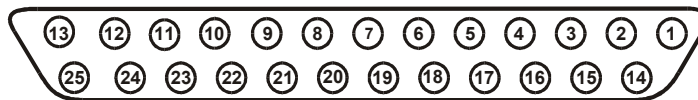
SW1セットアップ・スイッチ



出荷時の設定は全スイッチが下位置です。

- | | |
|--------------------------|---|
| 1-出力電圧、電圧
プログラミング | <p>下: 出力電圧はフロントパネルからプログラムします。</p> <p>上: 出力電圧は外部電圧信号によってプログラムします。</p> |
| 2-出力電流、電圧
プログラミング | <p>下: 出力電流はフロントパネルからプログラムします。</p> <p>上: 出力電流は外部電圧信号によってプログラムします。</p> |
| 3-プログラミング・レンジ
(電圧/抵抗) | <p>下: リモート・プログラミング・レンジは次のとおり:0~5 V/0~5 kΩ</p> <p>上: リモート・プログラミング・レンジは次のとおり:0~10 V/0~10 kΩ</p> |
| 4-電圧および電流
モニタリング・レンジ | <p>下: リモート・モニタリング・レンジは次のとおり:0~5 V</p> <p>上: リモート・プログラミング・レンジは次のとおり:0~10 V</p> |
| 5-シャットオフ・ロジック
選択 | <p>下: OUT OFF = ロー(0~0.6 V)または短絡、OUT ON = ハイ(2 V~15 V)または開放</p> <p>上: OUT OFF = ハイ(2 V~15 V)または開放、OUT ON = ロー(0~0.6 V)または短絡</p> |
| 6-未使用 | |
| 7-出力電圧、抵抗
プログラミング | <p>下: 出力電圧はフロントパネルからプログラムします。</p> <p>上: 出力電圧は外部抵抗によってプログラムします。</p> |
| 8-出力電流、抵抗
プログラミング | <p>下: 出力電流はフロントパネルからプログラムします。</p> <p>上: 出力電流は外部抵抗によってプログラムします。</p> |
| 9-オン/オフ制御 | <p>下: J1オン+/オン-ピンは非アクティブ</p> <p>上: J1オン+/オン-ピンはアクティブ</p> |

J1アナログ・プログラミング・コネクタ



差込みプラグ:	AMPパーツ番号745211-2
ワイヤ径:	AWG 26～AWG 22
引抜き工具:	AMPパーツ番号91232-1または同等品

工場出荷時のデフォルト構成はローカル動作で、J1への接続を必要としません。

ピン1:	オン入	ピン1をピン14に接続すると、出力がオンになります。接続を外すと、出力がオフになります。
ピン2、3:	シャーシ・コモン	ピン15とピン16の信号リターン。シャーシに接続されています。
ピン4～7:	未使用	接続なし
ピン8:	ローカル/アナログ	出力のフロントパネル・プログラミングとアナログ・プログラミングを選択する入力。
ピン9:	電圧プログラム	出力電圧の電圧または抵抗プログラミングのための入力。
ピン10:	電流プログラム	出力電流の電圧または抵抗プログラミングのための入力。
ピン11:	電圧モニタ	出力電圧をモニタするための出力。
ピン12:	コモン	ピン8、ピン11、ピン13、ピン24の信号リターン。内部で-Sに接続されています。
ピン13:	CV/CC	定電圧/定電流モードを示す出力。
ピン14:	オン出	ピン14をピン1に接続すると、出力がオンになります。接続を外すと、出力がオフになります。
ピン15:	シャットオフ	出力のシャットオフ制御のための入力。シャーシ・コモンを基準としています。
ピン16:	電源OK	電源状態を示す出力。シャーシ・コモンを基準としています。
ピン17～20:	未使用	接続なし
ピン21:	ローカル/アナログ状態	ローカル・プログラミング・モードまたはアナログ・プログラミング・モードを示す出力。
ピン22:	電圧プログラム・リターン	ピン9の信号リターン。内部で-Sに接続されています。
ピン23:	電流プログラム・リターン	ピン10の信号リターン。内部で-Sに接続されています。
ピン24:	電流モニタ	出力電流をモニタするための出力。
ピン25:	並列	並列動作での電流バランスのための出力。

機器のインストール

安全に関する考慮事項

本電源は安全クラス1の機器であり、感電防止用アース端子があります。この端子をアースに接続する必要があります。安全に関する一般情報については、本書冒頭の「安全に関する注意事項」を参照してください。

環境

警告

可燃性のガスや蒸気のある環境で本器を使用しないでください。

注意

本器前面の吸気口と背面の排気口をふさがないでください。

本器は屋内の制御された環境でのみ使用できます。温度が40°Cを超える環境で本器を使用しないでください。

本電源は、ファンによって前面から吸気し、背面から排気することによって冷却されます。本器をインストールする場所には、前面と背面に通気のために10 cm以上の空間が必要です。

ラックへのインストール

Keysight N5700電源は、標準の19インチ・ラック・パネルまたはキャビネットにマウントできます。電源をラックにインストールする手順は以下のとおりです。

1. フロントパネルのラック・マウント用ブラケットを使って、本電源をラックにインストールします。
2. サポート・ブラケットを使って、本電源の背面に十分なサポートを実現します。
3. ラック・マウント・スライドを使用する場合、Keysight N5740Aラック・マウント・スライド・キットを使って、本器を標準の19インチ・ラックにインストールします。左右それぞれに、#10-32x9.7mm(最大)のインチねじを2個使用します。内部の損傷を避けるため、必ず指定された長さのねじを使用してください。

清掃

警告

感電の危険：感電事故を防ぐため、清掃の前に本器の電源プラグをコンセントから抜いてください。

乾いた布または水でわずかに湿らせた布を使って、ケース外部のパーツを清掃します。内部の清掃はしないでください。

電源コードの接続

警告

感電の危険：電源コードにはシャーシ・グラウンドのための線があります。電源コンセントは必ず3極のものを使用し、正しいピンをアースに接続してください。

火災の危険：本器に付属の電源コード以外は使用しないでください。他の電源コードを使用すると、コードが過熱して火災の原因となるおそれがあります。

注記

取外し可能な電源コードは、非常時の断路装置として使用できます。電源コードを引き抜くと、本器へのAC電源入力が遮断されます。

本器背面のAC入力は、ユニバーサルAC入力です。85 Vac～265 Vacの範囲の電源電圧が使用できます。周波数レンジは47 Hz～63 Hzです。

750 Wモデルに必要な入力電流は、100 Vac定格で10.5 A、200 Vac定格で5 Aです。1500 Wモデルに必要な電流は、100 Vac定格で21 A、200 Vac定格で11 Aです。

750 Wモデルの入力接続

本器裏面のIEC 320コネクタに電源コードを接続します。IECコネクタには、感電防止用アースがあります。

機器に付属の電源コードが正しくない場合、計測お客様窓口までお知らせください。

1500 Wモデルの入力接続

注意

本電源をAC電源に接続する作業は、有資格者だけが行えます。

AC入力コネクタは3極のワイヤ・クランプで、リアパネルにあります。適合するワイヤと締付けトルクを使用してください。

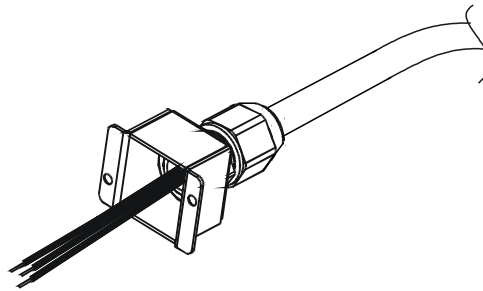
ワイヤ径: AWG 12またはAWG 10

トルク: 6.5～7.0インチ・ポンド

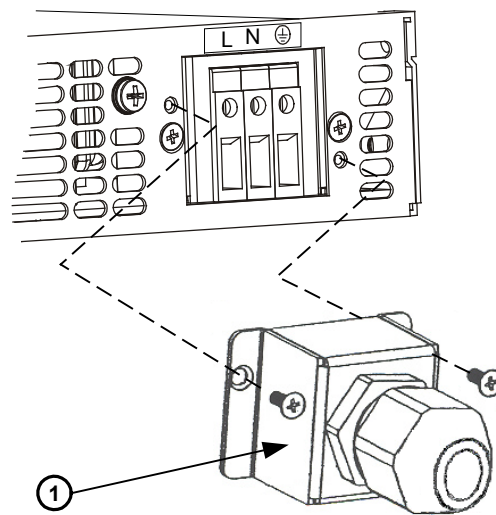
ケーブルを次のようにAC入力コネクタに接続します。

- ACケーブルの絶縁外被を約10 cm剥きます。グラウンド・ワイヤが他のワイヤよりも10 mm長くなるようにワイヤを切りそろえます。各ワイヤの先端を14 mm剥きます。

- 緩衝部の基部を回して本体から外します。AC入力カバーの外部開口部を通して基部を挿入し、ロックナットを内側から基部にしっかりとねじ止めます。



- 本体をACケーブルの方にすべらせませす。絶縁を剥いたワイヤを緩衝部の基部を通して挿入し、ケーブル外被が基部の端と揃うようにします。ケーブルをそのままの位置に保持しながら、本体を基部に固定します。
- ACワイヤを必要な入力コネクタ端子に接続します。ワイヤを接続するには、端子ねじを緩め、ワイヤの剥いた部分を端子に挿入し、ねじをしっかりと締めます。
- ワイヤが挟まれないようにカバー内部を通します。付属のM3 x 8平皿ねじを使ってカバーを本器に固定します。次の図を参照してください。



1-緩衝部を組み立てたところ

負荷の接続(6 V~60 Vモデル)

警告

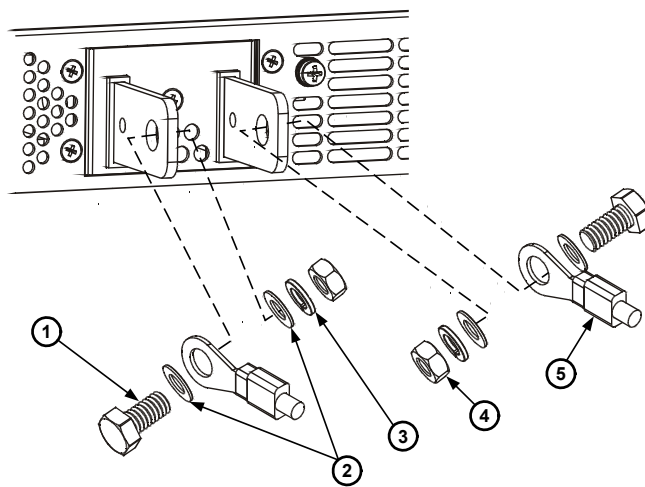
感電の危険：リアパネルに接続を行う際には、AC電源をオフにしてください。ワイヤとストラップは正しく接続し、ねじをしっかりと締めてください。

作業者が誤って危険な電圧に接触することがないように、負荷とその接続に触れられる通電部分がないことを確認してください。負荷配線の絶縁定格が、本電源の最大出力電圧以上であることを確認してください。

注意

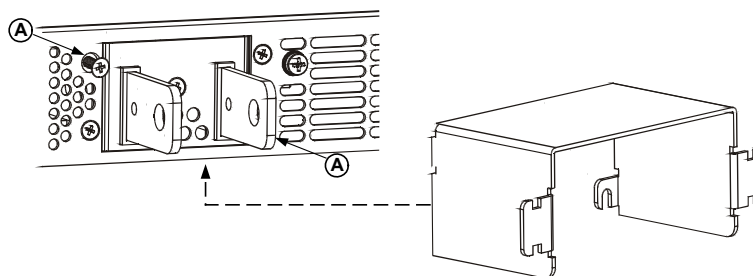
取付け金具によって出力端子が短絡されないように注意してください。接続ケーブルが重い場合、接続が緩んだりバス・バーが曲がったりするのを防ぐために、何らかの緩衝部を使用してください。

次の図に示すように、すべての負荷ワイヤはワイヤ端子をしっかりと固定することにより正しく終端する必要があります。電源への負荷接続に未終端のワイヤを使用することは避けてください。



- 1-ねじ 2-平座金 3-ばね座金
4-ナット 5-ワイヤ端子ラグ

負荷ワイヤの接続が終了したら、シールドを固定します。Aという印の付いたシャーシねじでシールドを固定します。



負荷の接続(80 V~600 Vモデル)

警告

感電の危険：リアパネルに接続を行う際には、AC電源をオフにしてください。ワイヤとストラップは正しく接続し、ねじをしっかりと締めてください。

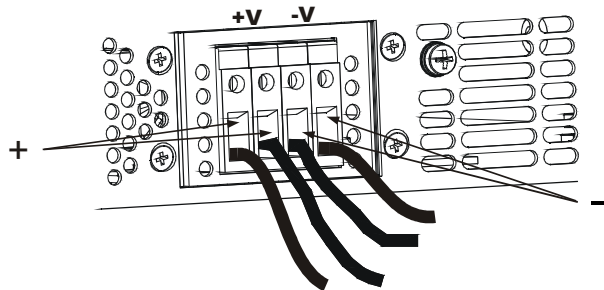
作業者が誤って危険な電圧に接触することがないように、負荷とその接続に触れられる通電部分がないことを確認してください。負荷配線の絶縁定格が、本電源の最大出力電圧以上であることを確認してください。

80 V~600 Vのモデルには、4端子ワイヤ・クランプ出力コネクタが装備されています。左の2つの端子が正の出力、右の2つの端子が負の出力です。コネクタの仕様は次のとおりです。

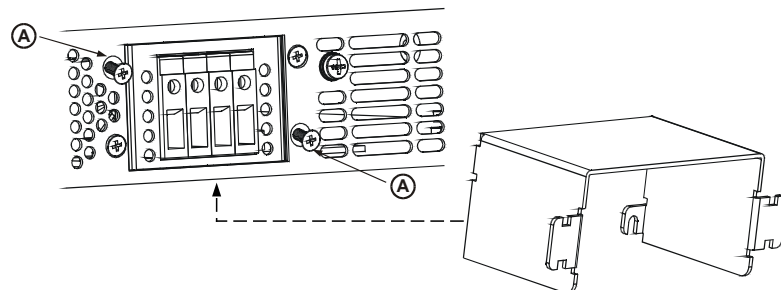
- ワイヤ径: AWG 18~AWG 10
- ストリップ長さ: 10 mm
- トルク: 6.5~7インチ・ポンド

負荷ワイヤを次のように本電源に接続します。

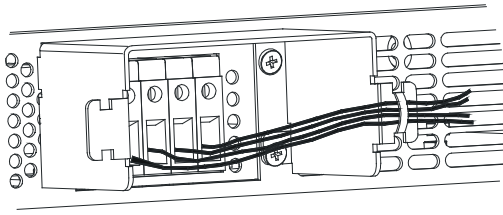
- ワイヤを約10 mm剥きます。
- コネクタ端子ねじを緩め、剥いたワイヤを端子に挿入します。端子ねじをしっかりと締めます。



- Aという印の付いた2つのシャーシねじを半分まで緩めます。
- 保護シールドをシャーシに取り付け、2つのねじを締めてシールドをシャーシに固定します。



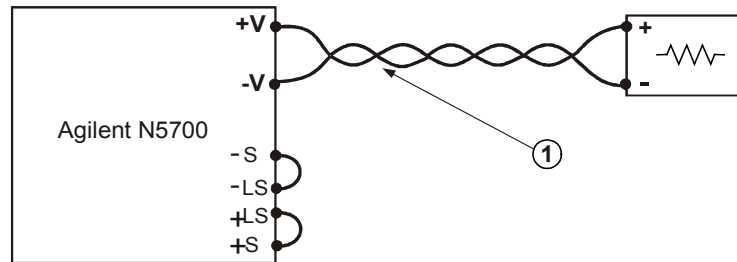
- タイラップなどを使って、ワイヤをシールドのどちらかの側に固定します。シールド内部のワイヤの長さが緩衝用に十分であることを確認してください。



出力電圧センシング

ローカル・センシング

本電源はリアパネルにJ2センス・コネクタがあり、出力電圧のローカル・センシングに使用できます(9ページ参照)。ローカル・センシングでは、出力電圧のレギュレーションは出力端子で行われます。ローカル・センシングが推奨されるのは、負荷電流が小さい場合や、負荷による電源変動がそれほど重要でない場合です。

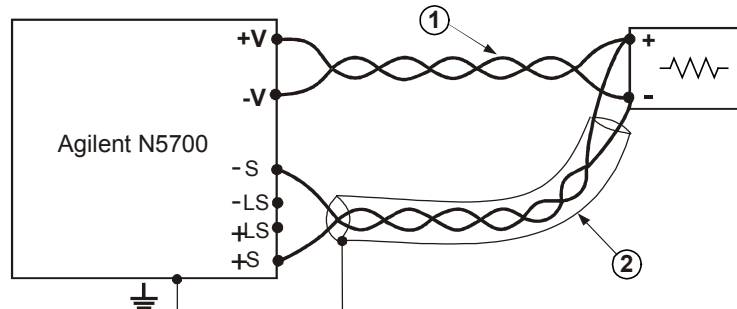


1-負荷ラインツイスト・ペア：できるだけ短く

リモート・センシング

リモート・センシングは、負荷による電源変動が重要なアプリケーションに使用します。リモート・センシングでは、負荷リードの電圧降下を電源が自動的に補正します。

ノイズの混入を最小にするため、ツイスト線またはシールド線を使用してください。シールド線を使用する場合、シールドは電源シャーシまたは負荷グラウンドのどちらか一方の点でグラウンドに接続します。

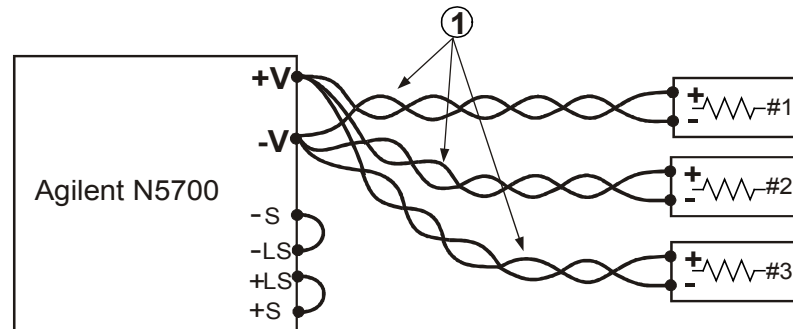


1-負荷ラインツイスト・ペア：できるだけ短く
2-センス・ラインツイスト・ペア/シールド線

負荷に関する考慮事項

複数の負荷

次の図は、1台の電源に複数の負荷を接続した例を示します。それぞれの負荷は、別々のワイヤ対を使って電源の出力端子に接続する必要があります。ノイズの混入と放射を最小にするため、それぞれのワイヤ対はできるだけ短くし、ツイスト線またはシールド線を使用します。

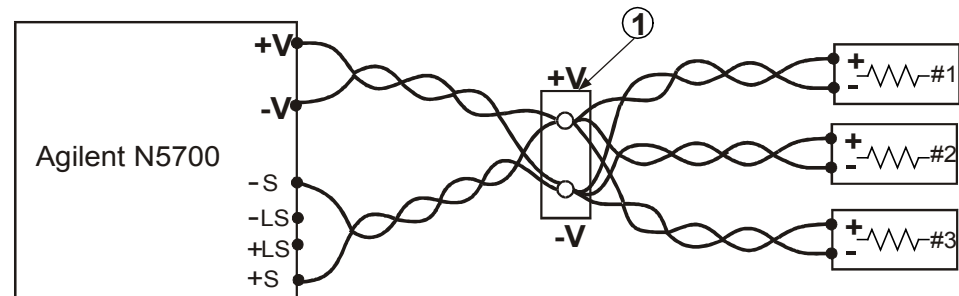


1- 負荷ラインツイスト・ペア：できるだけ短く

次の図のようにリモート分配端子を使用する場合、電源出力端子を1対のツイスト線またはシールド線でリモート分配端子に接続します。それぞれの負荷を分配端子に別々に接続します。このような場合は、リモート電圧センシングの使用を推奨します。

誘導性負荷

誘導性負荷からは、電源に有害な電圧スパイクが発生する場合があります。このため、電源出力にダイオードを接続する必要があります。ダイオードの電圧および電流定格は、電源の最大出力電圧および電流定格よりも大きくなければなりません。ダイオードのカソードを電源の正の出力、アノードを負の出力に接続します。



1- 分配端子

出力のグランド接続

電源の出力は、グランドからは分離されています。正と負のどちらかの電圧を出力から得るには、出力端子の1つをグランドに接続します。システムがどこでどのようにグランドに接続されているかに関わらず、負荷を出力に接続する場合は必ず2本の線を使用してください。ノイズの問題を避けるため、出力端子は電源のシャーシ・グランドのできるだけ近くでグランドに接続してください。

警告

感電の危険

定格出力が60 Vdcまでのモデルでは、出力のすべてのポイントがシャーシ・グランドから±60 Vdc以内でなければなりません。

定格出力が60 Vdcより大きいモデルでは、正の出力のすべてのポイントがシャーシ・グランドから±600 Vdc以内でなければなりません。

定格出力が60 Vdcより大きいモデルでは、負の出力のすべてのポイントがシャーシ・グランドから±400 Vdc以内でなければなりません。

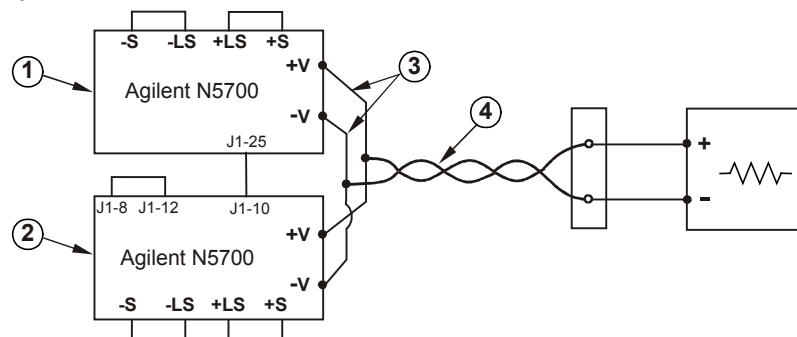
並列接続

注意

並列に接続できるのは、電圧および電流定格が等しい電源だけです。

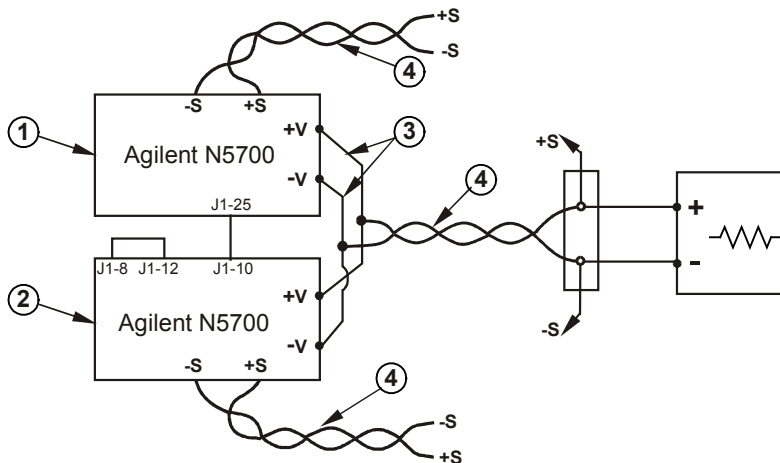
定格電圧および電流が一致する電源を4台まで並列に接続することにより、最大4倍の出力電流を得ることができます。次の図は2台の電源を接続した例ですが、同じ接続方式で4台までの電源を接続できます。

電源の1台がマスタ・ユニットとして動作し、残りの電源はスレーブ・ユニットとして動作します。スレーブ・ユニットは、マスタの出力電流に従う被制御電流源として動作します。リモート動作の場合、コンピュータからプログラムできるのはマスタ・ユニットだけで、スレーブ・ユニットは電圧、電流、ステータスのリードバック機能のためだけにコンピュータに接続できます。



ローカル・センシング

1-マスタ・ユニット 2-スレーブ・ユニット 3-できるだけ短く 4-ツイスト・ペア



リモート・センシング

1-マスタ・ユニット 2-スレーブ・ユニット 3-できるだけ短く 4-ツイスト・ペア

マスタ・ユニットのセットアップ

これらの図で示すように、ローカル・センシングまたはリモート・センシング用のセンシング回路を接続します。マスタ・ユニットの出力電圧を必要な値に設定します。電流制限値を、必要な負荷電流制限値を並列ユニット数で割った値に設定します。動作中は、マスタ・ユニットは定電圧モードで動作し、プログラムされた出力電圧に負荷電圧を調整します。

スレーブ・ユニットのセットアップ

リアパネルのセットアップ・スイッチSW1の位置2を上位置に設定します。スレーブ・ユニットのJ1ピン10(電流プログラム)をマスタ・ユニットのJ1ピン25(並列)に接続します。次に、J1ピン8とJ1ピン12を短絡します。スレーブ・ユニットの出力電圧は、マスタ・ユニットの制御に干渉するのを避けるため、マスタ・ユニットの出力電圧よりも高くプログラムしておく必要があります。各ユニットの電流制限値を、必要な電流制限値を並列ユニット数で割った値に設定します。

過電圧および過電流保護の設定

マスタ・ユニットの過電圧保護を必要なレベルに設定します。スレーブ・ユニットの過電圧レベルをマスタ・ユニットよりも大きい値に設定します。マスタ・ユニットがシャットダウンすると、スレーブ・ユニットが0出力電圧にプログラムされます。

必要な場合、過電流保護はマスタ・ユニットだけに使用できます。マスタ・ユニットがシャットダウンすると、スレーブ・ユニットが0出力電圧にプログラムされます。

直列接続

警告

感電の危険

定格出力が60 Vdcまでのモデルでは、出力のすべてのポイントがシャーシ・グラウンドから ± 60 Vdc以内でなければなりません。

定格出力が60 Vdcより大きいモデルでは、正の出力のすべてのポイントがシャーシ・グラウンドから ± 600 Vdc以内でなければなりません。

定格出力が60 Vdcより大きいモデルでは、負の出力のすべてのポイントがシャーシ・グラウンドから ± 400 Vdc以内でなければなりません。

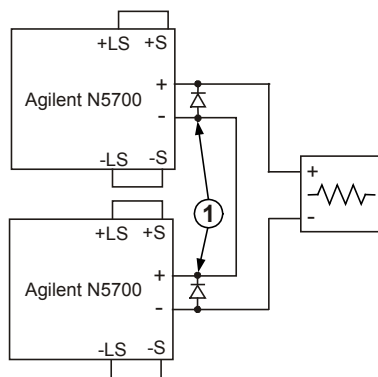
注意

直列に接続できるのは、電圧および電流定格が等しい電源だけです。

定格電圧および電流が一致する電源を2台直列に接続することにより、最大2倍の出力電圧を得ることができます。直列回路の各素子を流れる電流は等しいため、直列に接続する出力は必ず電流定格が一致しなければなりません。

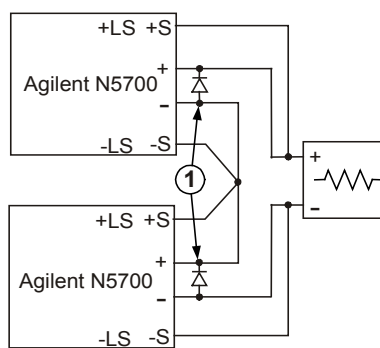
起動シーケンス中や一方の電源がシャットダウンしたときの逆電圧を防止するため、各出力と並列にダイオードを接続することを推奨します。ダイオードの定格は、電源の定格出力電圧および電流以上でなければなりません。

以下の図は、ローカル・センシングとリモート・センシングを使った直列接続を示します。また、直列接続した電源を正と負の出力として構成する例も示します。

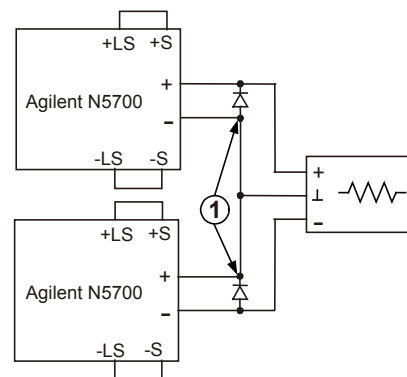


ローカル・センシング

1- ダイオードはユーザが用意



リモート・センシング



正と負の出力

通常動作

定電圧モード

定電圧モードでは、電源は出力電圧を選択した値に維持し、負荷電流は負荷の必要に応じて変化します。本電源が定電圧モードで動作している場合、フロントパネルのCVインジケータが点灯します。

出力がオンの場合、出力電圧をプログラムするには単に電圧ノブを回します。出力がオフの場合、LIMITボタンを押してから電圧ノブを回します。調整が終わると、DC VOLTSディスプレイにプログラムされた電圧が5秒間表示されたあと、OFFが表示されます。

電圧ノブは粗調整モードまたは微調整モードに設定できます。FINEボタンを押すと微調整モードになり、分解能が高まります。FINEインジケータが点灯します。

注記

出力電圧を必要な値に調整できない場合、電源が電流制限値で動作している可能性があります。負荷条件と電流制限値設定を調べてください。また、過電圧保護と不足電圧制限値の設定によって、最大/最小電圧設定が制限されている可能性もあります。

定電流モード

定電流モードでは、電源は出力電流を選択した値に維持し、電圧は負荷の必要に応じて変化します。本電源が定電流モードで動作している場合、フロントパネルのCCインジケータが点灯します。

出力がオンで定電流モードの場合、電流制限値をプログラムするには単に電流ノブを回します。出力が定電圧モードの場合、LIMITボタンを押してから電流ノブを回します。調整が終わると、DC AMPSディスプレイにプログラムされた電流が5秒間表示されたあと、実際の出力電流が表示されます。

出力がオフの場合、LIMITボタンを押してから電流ノブを回します。調整が終わると、DC AMPSディスプレイにプログラムされた電流が5秒間表示されたあと、出力がオフなので空白表示になります。

電流ノブは粗調整モードまたは微調整モードに設定できます。FINEボタンを押すと微調整モードになり、分解能が高まります。FINEインジケータが点灯します。

CV/CCモードのクロスオーバー

本電源が動作するモードは、電圧設定、電流制限値設定、負荷抵抗に依存します。定電圧モードのときに負荷電流が電流制限値設定を超えると、定電流モードに切り替わります。負荷電流が電流制限値を下回ると、定電圧モードに切り替わります。

CV/CC信号

注意

CV/CC信号は、30 Vdcよりも高い電圧源に接続しないでください。CV/CC信号は、シンク電流を10 mA未満に制限するため、必ず直列抵抗とともに電圧源に接続してください。

J1コネクタのCV/CC信号は、電源の動作モードを示します。CV/CC信号はオープン・コレクタ出力で、J1ピン13に30 Vの並列ツェナーがあり、J1ピン12のコモンを基準としています。J1ピン12は内部で-S端子に接続されています。定電圧モード動作の場合、CV/CC出力はオープンです。定電流モード動作の場合、CV/CC信号出力はロー(0~0.6 V)であり、シンク電流は最大10 mAです。

保護機能

過電圧保護

過電圧保護は、出力電圧が過電圧保護(OVP)制限値設定を超えたときに電源出力をシャットダウンします。

OVPレベルを設定するには、OVP/UVLボタンを押し、ディスプレイにOUPと表示させます。ディスプレイにOVP設定が表示されます。電圧ノブを回してOVPレベルを調整します。ディスプレイにOVPと設定値が5秒間表示された後、元の状態に戻ります。過電圧条件が発生すると、出力がオフになり、ディスプレイにOVPと表示され、PROTインジケータが点滅します。

不足電圧制限値

不足電圧制限値は、出力電圧を特定の値より下に調整できないようにします。

不足電圧制限値(UVL)の設定は、出力がオンのときにもオフのときにも実行できます。UVLレベルを設定するには、OVP/UVLボタンを2回押し、ディスプレイにUULと表示させます。ディスプレイにUVL設定が表示されます。電圧ノブを回してUVLレベルを調整します。ディスプレイにUULと設定値が5秒間表示された後、元の状態に戻ります。

過電流保護

過電圧保護は、負荷電流が電流制限値設定を超えたときに電源出力をシャットダウンします。

過電流保護をアーミングするには、OCP/488ボタンを押し、OCPインジケータを点灯させます。過電流保護がアーミング状態になると、定電圧モードから定電流モードへの移行が発生したときに過電流保護が動作します。過電流保護イベントが発生すると、出力がオフになり、ディスプレイにOCPと表示され、PROTインジケータが点滅します。

過熱保護

過熱保護は、内部温度が高くなりすぎたときに出力をシャットダウンします。過熱条件が発生すると、出力がオフになり、ディスプレイにO7Pと表示され、PROTインジケータが点滅します。

フロントパネルのロック機能

意図しない調整が行われないように、フロントパネルをロックすることができます。LIMITボタンを押し続けると、フロントパネルのロックとロック解除を切り替えることができます。ディスプレイには、LFP(ロック)とUFP(ロック解除)が交互に表示されます。どちらかのモードが表示されているときにLIMITボタンを放すと、そのモードが選択されます。

ロック解除モードでは、フロントパネルが有効になり、電源パラメータのプログラムとモニタに使用できます。

ロック・モードでは、電圧ノブと電流ノブ、OCP/488ボタン、OUT ONボタンが無効になります。ディスプレイにLFPと表示され、フロントパネルがロックされていることを示します。OVP/UVLボタンは有効のままであり、OVPおよびUVL設定を確認することができます。LIMITボタンも有効であり、出力電圧/電流設定の確認や、フロントパネルのロック解除に使用できます。

出力オン/オフ制御

OUT ONボタン

OUT ONボタンは、出力をオン/オフします。オフにした場合、出力電圧と電流が0になり、ディスプレイにOFFと表示されます。

出力シャットオフ端子

出力シャットオフ(SO)端子はJ1コネクタにあり、電源出力をオン/オフするために使用できます。この機能はエッジ・トリガです。J1ピン15がシャットオフ入力であり、ピン2と3は内部で接続された信号コモンです。すべてのピンは光アイソレーションにより電源出力と分離されています。シャットオフ入力は、2.5 V～15 Vの信号または開放/短絡接点により、出力をオンまたはオフにします。シャットオフ制御のロジックは、SW1セットアップ・スイッチ5で選択します。

シャットオフ入力でオンからオフへの遷移が検出されると、J1ピン15に印加された信号レベルまたは開放/短絡に応じて、シャットオフ機能が出力をオンまたはオフにします。シャットダウン機能によって出力がオフになった場合、ディスプレイにSOと表示され、出力がオフになったことを示します。

SW1スイッチ5	S0信号レベル	出力	ディスプレイ
下(デフォルト)	2～15 Vまたは開放	オン	電圧/電流
	0～0.4 Vまたは短絡	オフ	SO
上	2～15 Vまたは開放	オフ	SO
	0～0.4 Vまたは短絡	オン	電圧/電流

オン/オフ端子

注意

本器の損傷を避けるため、オン+またはオン-端子を正または負の出力端子に接続しないでください。

オン/オフ端子はJ1コネクタにあり、電源出力をオンまたはオフにします。この機能はレベル・トリガです。スイッチまたはリレーをJ1ピン1と14に接続します。この機能は、SW1セットアップ・スイッチ9によって有効になります。

これらのピンが開放状態になると、出力がオフになります。出力がオフになると、フロントパネルのPROTインジケータが点滅します。

SW1スイッチ9	オン+/オン-ピン	出力	ディスプレイ	PROT インジケータ
下(デフォルト)	非アクティブ	オン	電圧/電流	オフ
上	開放	オフ	ENA	点滅
	短絡	オン	電圧/電流	オフ

電源OK信号

J1コネクタの電源OK信号は、本電源のフォールト条件を示します。J1ピン16はTTL出力信号です。ピン2と3は、内部で接続された信号コモンです。すべてのピンは光アイソレーションにより電源出力と分離されています。フォールトがない状態では、電源OK信号はハイで、最大ソース電流は2 mAです。フォールトが発生した場合、電源OK信号はローで、最大シンク電流は1 mAです。以下のフォールトが発生したときに、この信号がローになります。

過電圧保護	オン/オフ信号が真
過電流保護	シャットオフ信号が真
過熱保護	インタフェース異常
AC電源異常	出力オフ

セーフ・スタートと自動リスタート

本器は、電源をオンにしたときに前回の動作設定で起動するか(自動リスタート)、初期設定で起動するか(セーフ・スタート)を選択できます。OUT ONボタンを押し続けると、セーフ・スタート・モードと自動リスタート・モードを切り替えることができます。ディスプレイには、SAF(セーフ・スタート)とAUT(自動リスタート)が3秒ごとに交互に表示されます。どちらかのモードが表示されているときにOUT ONボタンを放すと、そのモードが選択されます。

セーフ・スタート・モードでは、本器は初期設定で立ち上がります。出力はオフであり、出力電圧と電流はともに0です。

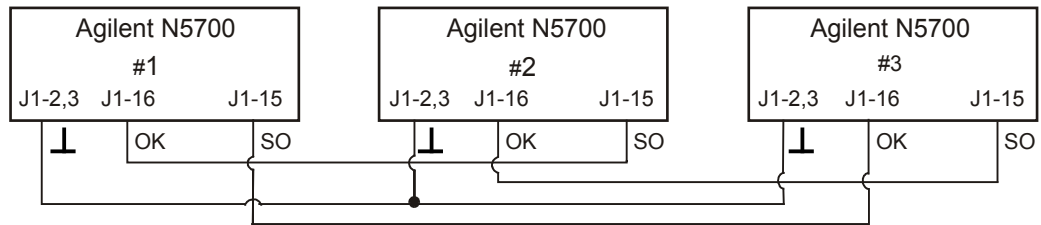
自動リスタート・モードでは、電源をオフにしたときに動作設定が保存され、再びオンにしたときに復元されます(次のリストを参照)。出力は、前回の設定に応じてオンまたはオフになります。

出力オン/オフ状態	UVLレベル
出力電圧設定	OCP設定
出力電流設定	フロントパネルのロック/アンロック
OVPレベル:	起動モード

複数電源のシャットダウン

複線電源のシステムで、1つの電源にフォールト条件が発生したときに、すべての電源をシャットダウンするように設定できます。複数電源シャットダウンを使用するには、SW1セットアップ・スイッチ5が下の位置になっている必要があります。他のスイッチはこの設定に影響されません。

1台の電源でフォールトが発生すると、電源OK信号がローになり、ディスプレイにフォールトが表示されます。他の電源はオフになり、ディスプレイにSOと表示されます。フォールト条件がクリアされると、すべてのユニットがセーフ・スタートまたは自動リスタートの設定に基づいて再起動します。



出力電圧および電流のアナログ・プログラミング

アナログ・プログラミング制御端子

J1コネクタのピン8は、TTL信号または開放/短絡(ピン12が基準)により、出力電圧および電流のローカル・プログラミングとアナログ・プログラミングを切り替えます。この機能は、SW1セットアップ・スイッチ1と2によって有効または無効になります。

J1コネクタのピン21は、オープン・コレクタ出力であり、本電源がローカル・モードとアナログ・モードのどちらであるかを示します。この出力を使用するには、プルアップ抵抗を最大30 Vdcの電圧源に接続します。プルアップ抵抗は、出力がロー状態のときにシンク電流が5 mA未満となるように選択します。

SW1スイッチ1と2	J1ピン8機能	J1ピン21信号	出力電圧/電流制御
両方が下(デフォルト)	無効	開放	ローカル
1つまたは両方が上	0または短絡	0~0.6 V	アナログ
	1または開放	開放	ローカル

出力電圧および電流の電圧プログラミング

注意

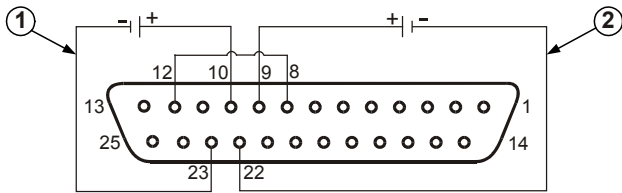
J1のピン12、ピン22、ピン23は、内部で負センス端子に接続されています。これらのピンの基準を負センス端子以外にすることは、本器を損傷するおそれがあるため避けてください。

電源のアイソレーションを保ち、グラウンド・ループを避けるため、アナログ・プログラミングで本器を操作するときには分離されたプログラミング・ソースを使用してください。

0~5 Vまたは0~10 Vの電圧プログラミング・ソースを使って、出力電圧および電流を0からフルスケールまでプログラムすることができます。SW1セットアップ・スイッチ3を設定して、次の表に基づいてプログラミング電圧レンジを選択します。SW1セットアップ・スイッチ1と2が上位置、スイッチ7と8が下位置にあることを確認してください。

SW1スイッチ3	電圧プログラム(J1ピン9)	電流プログラム(J1ピン10)
下(デフォルト)	0~5 V	0~5 V
上	0~10 V	0~10 V

次の図のように、プログラミング・ソースをJ1の差込みプラグに接続します。電圧源の極性が正しいことを確認してください。次に、J1ピン8とJ1ピン12を短絡します。



1-電流制限値プログラミング 2-出力電圧プログラミング

出力電圧および電流の抵抗プログラミング

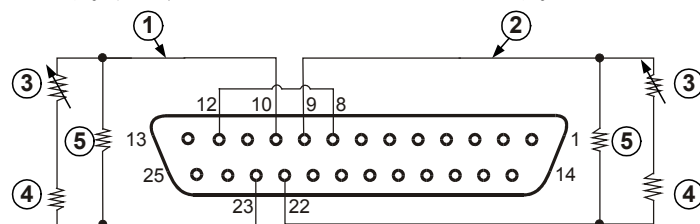
注意

J1のピン12、ピン22、ピン23は、内部で負センス端子に接続されています。これらのピンの基準を負センス端子以外にすることは、本器を損傷するおそれがあるため避けてください。

0~5 k Ω または0~10 k Ω の抵抗を使って、出力電圧および電流を0からフルスケールまでプログラムすることができます。使用する抵抗は安定した低雑音のもので、温度係数が50 ppm未満でなければなりません。SW1セットアップ・スイッチ3を設定して、次の表に基づいてプログラミング抵抗レンジを選択します。SW1セットアップ・スイッチ1、2、7、8がすべて上位置にあることを確認してください。

SW1スイッチ3	電圧プログラム(J1ピン9)	電流プログラム(J1ピン10)
下(デフォルト)	0~5 k Ω	0~5 k Ω
上	0~10 k Ω	0~10 k Ω

次の図のように、プログラミング抵抗をJ1の差込みプラグに接続します。可変抵抗を使ってレンジ全体で出力を制御することも、可変抵抗と直列/並列抵抗の組み合わせを使って、レンジの特定の部分だけで出力を制御することもできます。次に、J1ピン8とJ1ピン12を短絡します。



- 1-電流制限値プログラミング 2-出力電圧プログラミング
 3-プログラミング抵抗 4-オプション、下限を設定
 5-オプション、上限を設定

出力電圧および電流の外部モニタリング

J1コネクタには、出力電圧および電流をモニタするためのアナログ信号も用意されています。電圧レンジを0~5 Vと0~10 Vのどちらに設定するかは、SW1セットアップ・スイッチ4で選択します。モニタ信号は、本電源の出力電圧および電流定格の0~100%に対応します。モニタ出力には500 Ωの直列出力抵抗があります。センシング回路の入力抵抗は500 kΩより大きくしてください。そうでないと、確度が低下します。

SW1スイッチ4	電圧レンジ	J1信号接続	信号機能:
下(デフォルト)	0~5 V	J1ピン11	電圧モニタ
		J1ピン24	電流モニタ
上	0~10 V	J1ピン11	電圧モニタ
		J1ピン24	電流モニタ

J1ピン12は、J1ピン11と24の信号コモンです。

リモート・インタフェースの構成と使用

Keysight N5700 DC電源は、 GPIB、 USB、 LANの3種類のインタフェースがあります。 GPIB, USB, and LAN.電源投入時には3種類のインタフェースすべてが使用可能な状態です。リモート・インタフェースの構成と使用については、付属の『ユーザズ・ガイド』を参照してください。

この情報は、予告なしに変更されることがあります。
© Keysight Technologies 2004, 2006, 2014
2014年11月



www.keysight.com