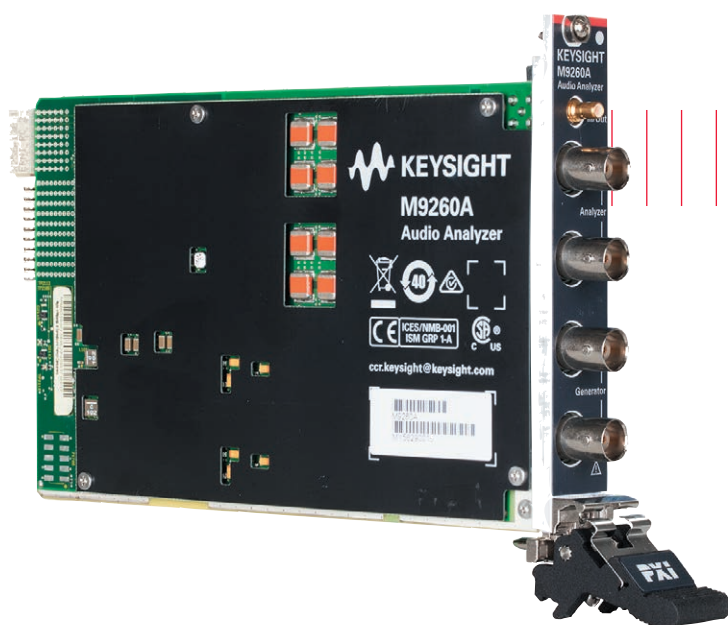


Keysight Technologies

M9260A PXIeオーディオアナライザ・ モジュール

Data Sheet



概要

M9260A PXIeモジュールにより、高速で高性能なオーディオ測定が可能です。M9260Aは、オーディオ測定に用いられている従来の汎用PXIデジタイザモジュールとは大きく異なります。M9260Aは、2チャンネル・オーディオ・ジェネレーターと2チャンネル・オーディオアナライザを1つの1スロット3U PXIeモジュールに統合しています。高速テストと高性能を実現するために、このモジュールには、100万サンプルの任意波形バッファと100万サンプルの「無制限」入力バッファに加えて、5倍の利得の高性能増幅器、極めてリニアで低雑音のA/DコンバーターとD/Aコンバーターが搭載されています。このため、M9260Aでは、 -106 dBの非常に低い残留歪みと1 %の振幅精度で信号を作成できます。M9260Aの主な特長を以下に示します。

- 高速オーディオテスト
- 高純度のオーディオ信号の作成
- 高性能オーディオ測定
- オーディオテストに最適な使いやすさ

高速オーディオテスト

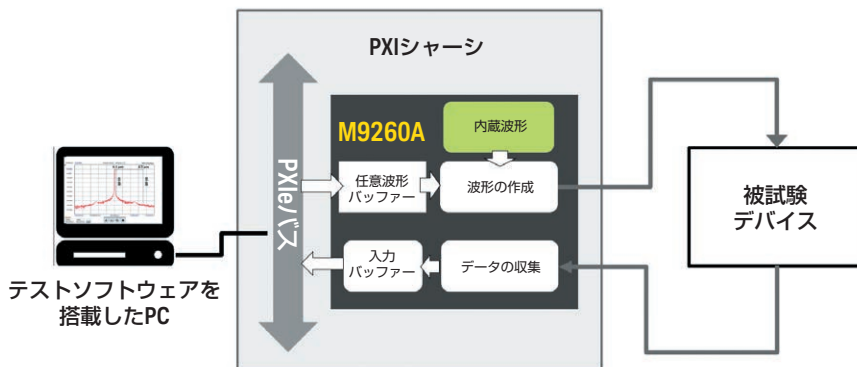
高スループットの自動製造テストでは、速度が極めて重要です。M9260Aのハードウェアは、信号の高速作成と高速解析の2つの方法で、高速テストが行えるようにデザインされています。

信号の高速作成：通常テスト信号の作成は、まずPCソフトウェアで信号を作成し、PXIモジュールの任意波形バッファーに送ります。PXIモジュールは、任意波形の記述に従ってテスト信号を生成します。

従来のデジタイザモジュールの任意波形バッファーは1000または2000サンプルに過ぎません。数十万のサンプルの複雑なテスト信号を作成するには、テスト信号の波形を数百に分割してPXIモジュールに1つずつ送る必要があります。そのため全体の処理時間はかなり長くなります。M9260Aは、100万サンプルの大容量の任意波形バッファーを備えています。100万サンプル未満のサイズのテスト信号の作成では、テスト信号は一度だけM9260Aに送られます。このため、処理時間が大幅に短縮されるだけでなく、信号の作成時間も短縮できます。

さらに、M9260Aでは、PXIeモジュールに波形が内蔵されています。この波形を利用できる場合には、PCソフトウェアでテスト信号波形を作成する必要はありません。ソフトウェアはPXIeモジュールにコマンドを送って、作成する波形の種類をモジュールに知らせるだけです。PXIeモジュールはすぐにテスト信号を作成します。正弦波、デュアル正弦波、可変位相正弦波、DC、ガウシアンノイズ、方形ノイズ、ピンクノイズなどの一般的な波形が内蔵されています。

信号の高速解析：入力信号はシグナルコンディショニング回路とA/Dコンバーターを通過して入力バッファーに送られ、オーディオ解析のために測定データがPCに送られるのを待ちます。従来のデジタイザモジュールの入力バッファーはわずか1000サンプルなので、1000個のサンプルだけが捕捉され、そのたびにPCに送られます。M9260Aは、100万サンプルの大容量の入力バッファーを備えています。また、「無制限」メモリには、収集のたびに100万サンプルのデータを保存できます。このため、データの高速収集／解析が可能です。



高純度のオーディオ信号の作成

高純度のオーディオ信号とは、超低歪み、超低雑音の信号です。M9260Aは大容量の任意波形バッファを備えているので、テスト時間を短縮できるだけでなく、位相の不連続の問題を回避して信号品質を高めることができます。位相の不連続は歪みや雑音を発生させ、信号品質を悪化させます。位相の不連続は、1つの完全な波形を再現するために多くの波形断片が内部ミキシングされる場合に発生します。任意波形バッファの容量が小さい従来のデジタイザモジュールでは、これは避けられません。

歪みは、出力増幅器の非線形性にも原因があります。従来のデジタイザモジュールには3つのレンジしかありませんが、M9260Aは5つのレンジを備えています。このため、M9260Aの出力増幅器は、従来のデジタイザよりもはるかに線形性が高くなります。振幅レンジが多いほど、出力信号の振幅確度も向上します。このため、M9260Aでは、残留歪みの小さい正確な信号を作成することができます。M9260Aに搭載されているジェネレーターの残留THD+N(20 Hz ~ 20 kHz)は-103 dB(≥ 1 Vp)、残留THD(20 Hz ~ 20 kHz)は-106 dBで、出力信号の振幅確度は ± 0.087 dB (± 1 %)です。

高性能オーディオ測定

高性能PXIeオーディオアナライザ・モジュールとして機能するには、M9260Aのオーディオ信号の解析性能と高純度のオーディオ信号の作成性能が同じレベルでなければなりません。M9260Aは、キーサイトの高性能オーディオアナライザU8903Bのデザインを採用することにより、以下を実現しています。

- 振幅確度： ± 0.58 %(AC)、 ± 1 %(DC)
- 低い入力残留歪み／ノイズ：-95 dB(1 kHz、20 Hz ~ 20 kHzの帯域幅)または残留THD：-101 dB(1 kHz、20 Hz ~ 20 kHzの帯域幅)。
- 最大入力振幅：46 Vp
- フラットネス： ± 0.08 dB(20 Hz ~ 88 kHzの帯域幅、 ≤ 10 Vp)
- マルチチャンネル測定に最適な超低クロストーク：-118 dB(20 kHzの帯域幅)

オーディオテストに最適な使いやすさ

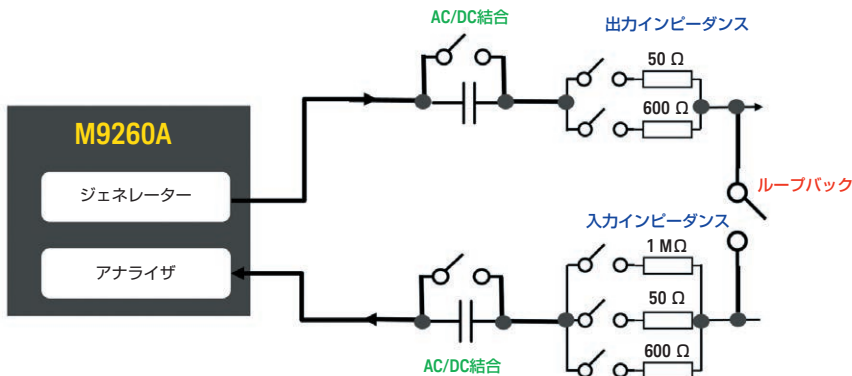
高速で高性能なテストを実現するために、M9260Aは、オーディオ測定を容易かつ高速化し、測定の信頼性を高める、さまざまな機能を備えています。

ループバック：M9260Aは、ジェネレーターからアナライザに信号をループバックできます。このため、モジュールの自動セルフテストおよび自己校正が可能です。ジェネレーターとアナライザを外部BNCケーブルを使って手作業で接続することができない自動テストシステムには、この機能が不可欠です。さらに、テスト信号は外部コネクタやケーブルによって「劣化する」可能性があります。

複数のインピーダンスの選択：インピーダンスの不整合によってテストでエラーが発生します。デジタイザには1つのインピーダンスしかないので、必要なインピーダンスを得るには、外部インピーダンスコンバーターを使用する必要があります。M9260Aでは、複数の入力インピーダンスと出力インピーダンスが用意されています。

M9260Aの出力インピーダンスには、50 Ωと600 Ωがあります。50 Ωのインピーダンスは、オーディオデバイスに最もよく用いられています。600 Ωは旧世代のオーディオデバイスで非常に一般的です。M9260Aの入力インピーダンスには、50 Ω、600 Ω、1 MΩがあります。キーサイトでは、M9260Aのインピーダンスを必要な任意の値に変換するU8903A-109 BNCアクセサリキットもご用意しています。

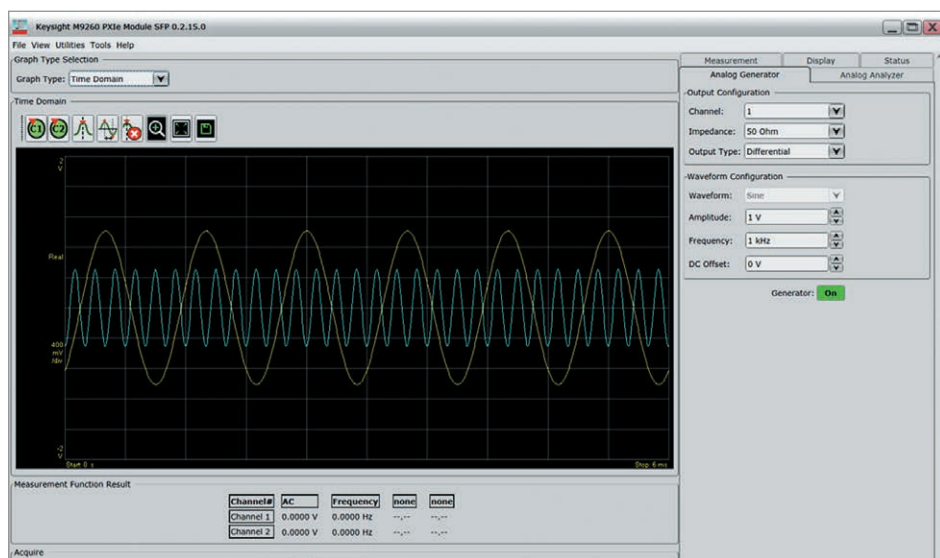
柔軟な信号結合：従来のデジタイザには、ジェネレーター用のDC結合しかありません。AC結合はDC成分をブロックします。DC部分はDUTの入力増幅器のバイアスなど、DUTの特性に影響を与える可能性があります。M9260Aを使用すれば、信号発生器のAC結合/DC結合を選択できます。



ドライバーとソフトウェア・フロント・パネル

M9260A PXIeモジュールには、IVI-C/IVI-COM/LabVIEW Gドライバーとソフトウェア・フロント・パネル(SFP)が付属しています。これらは、M9260Aのソフトウェアインストーラー(キーサイトのウェブサイトからダウンロード可能)に含まれています。ソフトウェア・フロント・パネル(SFP)は、以下の機能を用いてM9260Aモジュールを検査/設定/制御するための使いやすいユーザーインターフェースを提供します。

- モジュールのメンテナンスにより、セルフテスト、モジュールのリセット、ファームウェアのアップグレードが可能です。
- オーディオジェネレーターの設定により、正弦波の作成、振幅/周波数/DCオフセットの調整、出力の選択(差動または疑似差動)、インピーダンスの選択(50 Ωまたは600 Ω)が可能です。
- オーディオアナライザの設定により、ループバック制御、差動/疑似差動入力を実行し、入力インピーダンス(50 Ω/600 Ω/1 MΩ)およびAC結合/DC結合を選択することができます。
- 基本的なオーディオ測定としては、AC電圧、DC電圧、周波数、THD+N比、SINAD、THD比、S/N比があります。
- フィルターの適用により、20 kHzローパスフィルター、20 Hzハイパスフィルター、A評価雑音フィルター、またはフィルターなしを選択できます。



無線機テスト用オーディオライブラリ(M9560A-1TP)

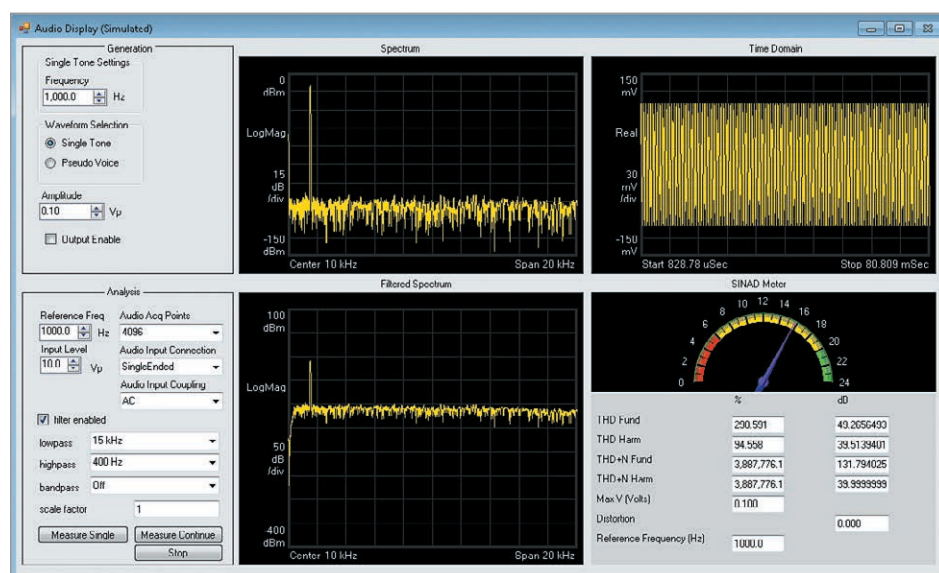
M9560A 無線機テスト用オーディオライブラリは、無線テスト・リファレンス・ソリューション用のオーディオ解析ソフトウェアコンポーネント(.NETクラス)を提供します。また、M9260A PXIeオーディオアナライザ・モジュールを使用して、オーディオ信号を測定/作成することができます。無線機テスト用オーディオライブラリを使用すれば、オーディオ信号の作成やオーディオ解析が可能です。

オーディオ信号の作成

- ベースバンドオーディオ波形：シングルトーン、デュアルトーン、ガウシアンノイズなど
- 疑似音声とITU-T G227フィルター

オーディオ解析

- オーディオスペクトラムと選択可能なFFTウィンドウ
- オーディオ測定結果：THD、SINAD、S/N比、最大電圧
- オーディオフィルター：ローパス、ハイパス、バンドパス
- ビット・エラー・レート(BER)

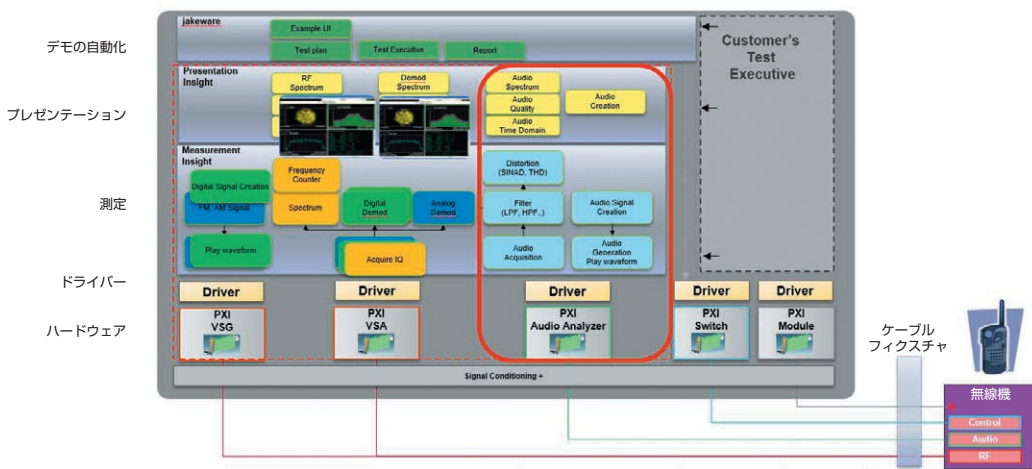


キーサイトの無線テスト・リファレンス・ソリューション

M9260A PXIeオーディオアナライザ・モジュールは、キーサイトの無線テスト・リファレンス・ソリューションの重要な要素です。無線テスト・リファレンス・ソリューションは、PXIeハードウェア、ソフトウェア、測定の専門知識を柔軟性／拡張性の高い1つのシャーシに統合した、無線テストシステムに欠かせない重要なコンポーネントです。このソリューションは、RF信号とオーディオ信号の作成／解析機能を内蔵し、業務用無線機のトランスミッター／レシーバー性能を高速かつ正確にテストできます。M9260A PXIeオーディオアナライザ・モジュールを使用すれば、オーディオ信号の作成／解析が可能です。

無線機テスト、リファレンスソリューションPXIソフトウェアパッケージ

波形クリエーター+X-App+無線機テストライブラリ



製品の特徴

概要

動作環境

動作温度	0 ~ 55 °C
保管温度	-40 ~ 71 °C
動作時湿度	40 °Cで最大95 %の相対湿度(非結露)
保管時湿度	65 °Cで最大90 %の相対湿度(非結露)
動作高度	最高3000 m
保管時高度	最高4600 m
その他	クラスGPIに関するキーサイトのETM要件に適合する製品、または要件を上回る製品。要件としては、EMC、ESD、衝撃、振動、PXIシャーシからの電力許容範囲などがあります。
形状	タイプ/寸法：PXIe、1スロット、3U
校正周期	1年間
ドライバー	PXIモジュールに関するキーサイトのCCE要件に対応：IVI-COM、IVI-C、LabVIEW

トリガ：デジタル

トリガコネクタ	SMB(オス)
トリガレベル	3.3 V TTL
極性	立ち上がりまたは立ち下がりエッジ
トリガソース	外部トリガ入力(フロントパネル)、PXIトリガバス
パルス幅	最小10 μ s

トリガ：アナログ

トリガコネクタ	SMB(オス)
トリガレベル	±フルスケール
極性	立ち上がりまたは立ち下がりエッジ
分解能	24ビット

仕様

以下の仕様は、特に記載のない限り、30分間のウォームアップ後、0 °C ~ 55 °Cの動作温度、192 kSa/sのサンプリングレートに適用されます。

アナログジェネレーターの仕様	
コネクタタイプ	BNC
インピーダンス	50 Ω、600 Ω
入力構成	差動、疑似差動(負入力-シャーシグランド間に50 Ωを接続)
出力カップリング	AC、DC
出力チャンネル数	1モジュールあたり2チャンネル
内蔵波形	正弦波、デュアル正弦波、可変位相、ガウシアンノイズ、方形ノイズ、ピンクノイズ
デュアル正弦波比の範囲	0 % ~ 100 %
可変位相	-180 ° ~ 179.99 °
サンプリングレート(F_s)	1.024 kSa/s ~ 204.8 kSa/s (363.8 μ Hzの分解能)
任意波形バッファ	1,048,576サンプル
DAC分解能	24ビット
最大出力振幅	10 Vp
出力範囲	0.1 Vp、0.316 Vp、1 Vp、3.16 Vp、10 Vp
最大出力電流	50 mA
DC確度	$\pm 1\%$ (-0.087 dB ~ 0.086 dB) $\pm 0.32\%$ (± 0.028 dB)、代表値
AC確度(1 kHz)	$\pm 1\%$ (-0.087 dB ~ 0.086 dB) $\pm 0.4\%$ (± 0.035 dB)、代表値
ACフラットネス(1 kHz基準)	
5 Hz ~ 20 kHzの帯域幅	
0.1 Vp ¹	$\pm 0.2500\%$ (± 0.0217 dB) $\pm 0.1440\%$ (± 0.0125 dB)、代表値
0.316 Vp ¹ 、1 Vp ¹ 、3.16 Vp ¹	$\pm 0.0925\%$ (± 0.008 dB) $\pm 0.0560\%$ (± 0.0049 dB)、代表値
10 Vp ¹	$\pm 0.1\%$ (± 0.0087 dB) $\pm 0.0560\%$ (± 0.0049 dB)、代表値
20 kHz ~ 80 kHzの帯域幅	$\pm 0.9250\%$ (-0.081 dB ~ 0.080 dB)
全レンジ	$\pm 0.64\%$ (± 0.055 dB)、代表値
残留THD+N(1 kHz)	
20 Hz ~ 20 kHzの帯域幅	
0.316 Vp ¹	<0.0017 % (< -95 dB) <0.0012 % (< -98.4 dB)、代表値
1 Vp ¹ 、3.16 Vp ¹ 、10 Vp ¹	<0.0007 % (< -103 dB) <0.00056 % (< -105 dB)、代表値
残留THD(1 kHz)	
20 Hz ~ 20 kHzの帯域幅	
0.316 Vp ¹ 、1 Vp ¹ 、3.16 Vp ¹ 、10 Vp ¹	<0.0005 % (< -106 dB) <0.00036 % (< -108.9 dB)、代表値

1. 仕様は示されている電圧レベル(各レンジのフルスケール値)のみに適応されます。

位相オフセット	
≤ 20 kHz	$\pm 2^\circ$
20 kHz ~ 80 kHz	$\pm 5^\circ$
周波数レンジ($F_s=192$ kSa/s)	5 Hz ~ 79.8 kHz(最大0.416 F_s)
周波数確度	± 2 ppm + 100 μ Hz
クロストーク	
100 Hz ~ 20 kHzの帯域幅	
0.316 Vp ¹ 、1 Vp ¹ 、3.16 Vp ¹ 、10 Vp ¹	<0.003 %(< -90 dB) <0.00136 %(< -97.3 dB)、代表値
SMPTE IMD(≤ 20 kHzの帯域幅)	<0.0032 %(< -90 dB) <0.002 %(< -94 dB)、代表値
DFD(IEC60118/IEC60268)	
≤ 20 kHzの帯域幅	<0.0013 %(< -98 dB) <0.0008 %(< -101.9 dB)、代表値

アナログ・アナライザの仕様

コネクタタイプ	BNC
インピーダンス	50 Ω 、600 Ω 、1 M Ω
入力カップリング	AC、DC
入力チャンネル数	1モジュールあたり2チャンネル
サンプリングレート	1.024 kSa/s ~ 204.8 kSa/s(363.8 μ Hzの分解能)
データバッファ	1,048,576サンプル
ADC分解能	24ビット
測定帯域幅	90 kHz(192 kSa/s、最高0.47 SR)
最大入力振幅	46 Vp
入力レンジ	0.316 Vp、1 Vp、3.16 Vp、10 Vp、31.6 Vp、46 Vp
入力保護	すべてのレンジの過負荷保護。過負荷ステータスレジスタ(各チャンネル)により、ソフトウェアに過負荷状態を知らせることが可能
DC確度	± 1 %(-0.087 dB ~ 0.086 dB) ± 0.24 %(± 0.021 dB)、代表値
AC確度	± 0.58 %(± 0.05 dB) ± 0.12 %(± 0.010 dB)、代表値
ACフラットネス(1 kHz基準)	
10 Hz ~ 20 kHzの帯域幅	
0.316 Vp ¹	± 0.13 %(± 0.011 dB) ± 0.072 %(± 0.0062 dB)、代表値
1 Vp ¹ 、3.16 Vp ¹ 、10 Vp ¹	± 0.0925 %(± 0.008 dB) ± 0.056 %(± 0.0049 dB)、代表値
31.6 Vp ¹ 、46 Vp ¹	± 0.8000 %(-0.07 dB ~ 0.069 dB) ± 0.32 %(± 0.0278 dB)、代表値
20 Hz ~ 88 kHzの帯域幅	
0.316 Vp ¹ 、1 Vp ¹ 、3.16 Vp ¹ 、10 Vp ¹	± 0.9250 %(-0.081 dB ~ 0.080 dB) ± 0.520 %(± 0.045 dB)、代表値
31.6 Vp ¹ 、46 Vp ¹	± 5.2000 %(-0.46 dB ~ 0.44 dB) ± 0.8 %(-0.07 dB ~ 0.069 dB)、代表値

1. 仕様は示されている電圧レベル(各レンジのフルスケール値)のみに適応されます。

 残留THD+N(1 kHz)

20 Hz ~ 20 kHzの帯域幅	
0.316 Vp ¹	<0.0017 % (<-95 dB)
	<0.00136 % (<-97 dB)、代表値
1 Vp ¹ 、3.16 Vp ¹ 、10 Vp ¹	<0.00085 % (<-101 dB)
	<0.00068 % (<-103.3 dB)、代表値

残留THD(1 kHz)

20 Hz ~ 20 kHzの帯域幅	
0.316 Vp ¹ 、1 Vp ¹ 、3.16 Vp ¹ 、10 Vp ¹	<0.00085 % (<-101 dB)
	<0.00048 % (<-106 dB)、代表値

位相確度(1 Vp)

≤20 kHz	±0.15°
20 kHz ~ 90 kHz	±0.6°

クロストーク

≤20 kHz	
0.316 Vp ¹	<0.000120 % (<-118 dB)
	<0.000064 % (<-123 dB)、代表値
1 Vp ¹	<0.000045 % (<-127 dB)
	<0.0000253 % (<-131 dB)、代表値
3.16 Vp、10 Vp ¹	<0.000020 % (<-134 dB)
	<0.0000142 % (<-136 dB)、代表値
31.6 Vp、46 Vp ¹	<0.000026 % (<-131 dB)
	<0.0000142 % (<-136 dB)、代表値

SMPTE IMD

≤20 kHzの帯域幅	<0.007 % (<-83 dB)
	<0.0036 % (<-88 dB)、代表値

DFD(IEC60118/IEC60268)

≤20 kHzの帯域幅	<0.0013 % (<-98 dB)
	<0.0008 % (<-102 dB)、代表値

CMRR

≤20 kHzの帯域幅、≤10 V	>70 dB
-------------------	--------

残留ノイズ(0.316 Vp)

20 Hz ~ 20 kHzの帯域幅	≤1.3 μVrms
--------------------	------------

1. 仕様は示されている電圧レベル(各レンジのフルスケール値)のみに適応されます。

オーダー情報

製品モデル	概要
M9260A-STD	PXIeオーディオアナライザ、2チャンネル
M9260A-UDF	米国防軍向けPXIeオーディオアナライザ、2チャンネル
オプションのアクセサリ	概要
U8903A-101	BNC(オス)–BNC(オス)ケーブル、1.2 m、ヒスイグレー
U8903A-102	BNC(オス)–RCA(オス)ケーブル、2 m、黒
U8903A-109	BNCアクセサリキット
M9260A-101	トリガケーブル、1 m SMB(メス)–BNC(オス)、50 Ω
M9260A-102	トリガケーブル、1 m SMB(メス)–BNC(メス)、50 Ω
保証／サービス	概要
M9260A-1A7	試験成績書付き校正証明書(非認定)
M9260A-A6J	ANSI Z540-1-1994校正

関連製品

製品モデル	概要
U8903B	高性能オーディオアナライザ、2チャンネル
U8903A	オーディオアナライザ、2チャンネル、2016年12月31日に販売完了

ウェブリソース

その他の製品／カタログ情報については、以下のキーサイトのウェブサイトをご覧ください。

M9260A PXIeオーディオアナライザ・モジュール

www.keysight.co.jp/find/M9260A

M9560A-1TP 無線機テスト用オーディオライブラリ

www.keysight.co.jp/find/M9560A

無線テスト・リファレンス・ソリューション

www.keysight.co.jp/en/pd-2604904/radio-test-reference-solution?pm=PL&nid=-32945.1142908&cc=US&lc=eng

U8903B 高性能オーディオアナライザ、2チャンネル

www.keysight.co.jp/find/U8903B

進化

キーサイト独自のハードウェア、ソフトウェア、サポート、スペシャリストが、お客様の次のブレイクスルーを実現します。キーサイトが未来のテクノロジーを解明します。



ヒューレット・パッカードからアジレント、そしてキーサイトへ

myKeysight

myKeysight

www.keysight.co.jp/find/mykeysight

ご使用製品の管理に必要な情報を即座に手に入れることができます。

KEYSIGHT SERVICES
Accelerate Technology Adoption.
Lower costs.

Keysight Services

www.keysight.co.jp/find/service

私達は、計測器業界をリードする専門エンジニア、プロセス、ツールにて、設計、試験、計測サービスにおける様々な提案をし、新しいテクノロジーの導入やプロセス改善によるコスト削減をお手伝いします。

www.keysight.com/go/quality

Keysight Technologies, Inc.
DEKRA Certified ISO 9001:2015
Quality Management System

DEKRA Certified
ISO 9001 Quality Management System

Keysight Assurance Plans

www.keysight.com/find/AssurancePlans

Up to ten years of protection and no budgetary surprises to ensure your instruments are operating to specification, so you can rely on accurate measurements.



契約販売店

www.keysight.co.jp/find/channelpartners

キーサイト契約販売店からもご購入頂けます。
お気軽にお問い合わせください。

キーサイト・テクノロジー合同会社

本社 〒192-8550 東京都八王子市高倉町9-1

計測お客様窓口

受付時間 9:00-12:00 / 13:00-18:00 (土日祭日を除く)

TEL ☎ 0120-421-345 (042-656-7832)

FAX ☎ 0120-421-678 (042-656-7840)

Email contact_japan@keysight.com

ホームページ www.keysight.co.jp

記載事項は変更になる場合があります。
ご発注の際はご確認ください。