

Keysight Technologies

34405Aマルチメータ

5.5桁デュアル・ディスプレイ

Data Sheet



特長

- 5.5桁分解能
- 16種類の内蔵測定(温度、キャパシタンスを含む)
- 0.025 % (1年間)のDC電圧精度
- USBインタフェース内蔵
- SCPI互換
- Keysight IOライブラリ・スイートおよびDMM Intuilinkコネクティビティ・ソフトウェアが付属

豊富な測定機能

34405Aデジタル・マルチメータは、定評のあるキーサイト製品の品質を維持しながら、必要なツールをすべて手頃な価格で提供します。34405Aは、DC電圧、DC電流、真の実効値AC電圧/AC電流、2端子抵抗、周波数、ダイオード・テスト、導通測定などの豊富な測定機能によりさまざまな用途に使用することができます。また、-80 °C~150 °Cの温度も測定できます。さらに、1000 pF~10000 mFのキャパシタンス測定も可能です。34405Aには、6種類の内蔵演算機能(ヌル、dBm、dB、最小/最大、リミット、ホールド)もあり、効率的かつ正確に作業が行えます。

USB インタフェース内蔵

34405AにはUSBインタフェースが内蔵され、PCとのデータ転送が容易に行えます。USBインタフェースはPCホストに直接接続し、Keysightコネクティビティ・ソフトウェアとシームレスに動作し、業界標準のSCPIコマンドやDMM Intuilinkコネクティビティ・ソフトウェアによるリモート制御が行えます。またIVI-COMやLabVIEWドライバも付属し、さまざまなプログラミング環境で使用できます。

デュアル・ディスプレイなど生産性を向上する便利な機能

34405Aデュアル・ディスプレイでは、複数の測定結果を同時にフロント・パネルに表示でき、高い生産性とスループットを実現します。また速度が重要なアプリケーションでは、4.5桁分解能にすれば、19データ/sでPCにダイレクト転送できます。さらに、設定した機器セットアップを4つまで記憶して、いつでも呼び出して利用できます。

堅牢性と信頼性

34405Aは、主要な安全規格と規制規格に準拠して設計されています。さらに、日常使用の物理的な衝撃から機器を保護する衝撃吸収バンパを装備しています。

34405Aのホームページ (www.keysight.co.jp/find/34405a)から対話式のデモをダウンロードして、34405Aの動作をPC上で確認できます。

DC特性 [1]

| ファンクション | レンジ [2] | テスト電流 または負荷電圧 | 入力 インピーダンス [3] | 精度±(読み値の%+レンジの%) | |
|---------------|------------|------------------|-------------------|------------------|---------------------------|
| | | | | 1年間 23℃±5℃ | 温度係数 0℃~18℃ 28℃~55℃ |
| 電圧 | 100.000 mV | — | 10.0 MΩ ±2% | 0.025+0.008 | 0.0015+0.0005 |
| | 1.00000 V | — | 10.0 MΩ ±2% | 0.025+0.006 | 0.0010+0.0005 |
| | 10.0000 V | — | 10.1 MΩ ±2% | 0.025+0.005 | 0.0020+0.0005 |
| | 100.000 V | — | 10.1 MΩ ±2% | 0.025+0.005 | 0.0020+0.0005 |
| | 1000.00 V | — | 10.0 MΩ ±2% | 0.025+0.005 | 0.0015+0.0005 |
| 抵抗 | 100.000 Ω | 1.0 mA | — | 0.05+0.008 [3] | 0.0060+0.0008 |
| | 1.00000 kΩ | 0.83 mA | — | 0.05+0.005 [3] | 0.0060+0.0005 |
| | 10.0000 kΩ | 100 μA | — | 0.05+0.006 [3] | 0.0060+0.0005 |
| | 100.000 kΩ | 10.0 μA | — | 0.05+0.007 | 0.0060+0.0005 |
| | 1.00000 MΩ | 900 nA | — | 0.06+0.007 | 0.0060+0.0005 |
| | 10.0000 MΩ | 205 nA | — | 0.25+0.005 | 0.0250+0.0005 |
| | 100.000 MΩ | 205 nA 10 MΩ | — | 2.00+0.005 | 0.3000+0.0005 |
| 電流 | 10.0000 mA | <0.2 V | — | 0.05+0.015 | 0.0055+0.0005 |
| | 100.000 mA | <0.2 V | — | 0.05+0.005 | 0.0055+0.0005 |
| | 1.00000 A | <0.5 V | — | 0.20+0.007 | 0.0100+0.0005 |
| | 10.0000 A | <0.6 V | — | 0.25+0.007 | 0.0150+0.0005 |
| 導通 | 1000 Ω | 0.83 mA | — | 0.05+0.005 | 0.0050+0.0005 |
| ダイオード・テスト [4] | 1.0000 V | 0.83 mA | — | 0.05+0.005 | 0.0050+0.0005 |

AC特性 [1]

| ファンクション | レンジ [5] | 周波数 | 精度±(読み値の%+レンジの%) | |
|-------------------|----------------------|--------------------|------------------|---------------------------|
| | | | 1年間 23℃±5℃ | 温度係数 0℃~18℃ 28℃~55℃ |
| 真の実効値 AC電圧 [6] | 100.000 mV | 20 Hz~45 Hz | 1.0+0.1 | 0.02+0.02 |
| | | 45 Hz~10 kHz | 0.2+0.1 | 0.02+0.02 |
| | | 10 kHz~30 kHz | 1.5+0.3 | 0.05+0.02 |
| | | 30 kHz~100 kHz [7] | 5.0+0.3 | 0.10+0.02 |
| | 1.00000 V~750.00 V | 20 Hz~45 Hz | 1.0+0.1 [14] | 0.02+0.02 |
| | | 45 Hz~10 kHz | 0.2+0.1 | 0.02+0.02 |
| | | 10 kHz~30 kHz | 1.0+0.1 | 0.05+0.02 |
| | | 30 kHz~100 kHz [7] | 3.0+0.2 [15] | 0.10+0.02 |
| 真の実効値 AC電流 [8] | 10.0000 mA~10.0000 A | 20 Hz~45 Hz | 1.5+0.1 | 0.02+0.02 |
| | | 45 Hz~1 kHz | 0.5+0.1 | 0.02+0.02 |
| | | 1 kHz~10 kHz [9] | 2.0+0.2 | 0.02+0.02 |

AC特性 [1]

| ファンクション | レンジ [5] | 周波数 | 精度±(読み値の%+レンジの%) | |
|----------|----------------------|----------------------|------------------|---------------------------|
| | | | 1年間 23℃±5℃ | 温度係数 0℃~18℃ 28℃~55℃ |
| 周波数 [10] | 100.000 mV~750.00 V | <2 Hz | 0.18+0.003 | 0.005 |
| | | <20 Hz | 0.04+0.003 | 0.005 |
| | | 20 Hz~100 kHz [11] | 0.02+0.003 | 0.005 |
| | | 100 kHz~300 kHz [12] | 0.02+0.003 | 0.005 |
| | 10.0000 mA~10.0000 A | <2 Hz | 0.18+0.003 | 0.005 |
| | | <20 Hz | 0.04+0.003 | 0.005 |
| | | 20 Hz~0 kHz [11] | 0.02+0.003 | 0.005 |

温度およびキャパシタンス特性 [1]

| ファンクション | レンジ | テスト電流など | 精度±(読み値の%+レンジの%) | |
|---------|-------------------|----------------|------------------|---------------------------|
| | | | 1年間 23℃±5℃ | 温度係数 0℃~18℃ 28℃~55℃ |
| 温度 | -80.0℃~150℃ | 5 kΩサーミスタ・プローブ | プローブの精度+0.2℃ | 0.002℃ |
| | -110.0°F~300.0°F | 5 kΩサーミスタ・プローブ | プローブの精度+0.4°F | 0.0036°F |
| キャパシタンス | 1.000 nF | 0.75 μA | 2.0+0.8 | 0.02+0.001 |
| | 10.00 nF | 0.75 μA | 1.0+0.5 | 0.02+0.001 |
| | 100.0 nF | 8.3 μA | 1.0+0.5 | 0.02+0.001 |
| | 1.000 μF~100.0 μF | 83 μA | 1.0+0.5 | 0.02+0.001 |
| | 1000 μF | 0.83 mA | 1.0+0.5 | 0.02+0.001 |
| | 10 000 μF | 0.83 mA | 2.0+0.5 | 0.02+0.001 |

- [1] 仕様は、30分のウォームアップ後、5 1/2桁の分解能、校正温度18℃~28℃で有効。
 [2] 1000 Vdc以外のすべてのレンジで20%のオーバーレンジ。
 [3] 仕様はヌル演算を使用した2端子抵抗。ヌル演算を使用しない場合は、0.2 Ωの追加誤差を加算。
 [4] 仕様は入力端子で測定した電圧のみ対象。
 [5] 750 Vac以外のすべてのレンジで20%のオーバーレンジ。
 [6] 仕様はレンジの5%より大きい正弦波入力対象。最大クレスト・ファクタ：フルスケールで3。
 [7] 周波数が>30 kHzで信号入力レンジの<10%の場合は、追加誤差を加算。30 kHz~100 kHz：1 kHzあたりフルスケールの0.003%
 [8] 12 A端子、連続の場合は10 A DCまたはAC実効値、30秒間オンで30秒間オフの場合は>10 A DCまたはAC実効値。
 [9] 1 Aおよび10 Aレンジの場合は、周波数は5 kHz未満で検証。
 [10] 仕様は、30分間のウォームアップ後、0.1 sのアパーチャ使用時。周波数は、100 mV/1 Vレンジの0.5 V信号で1 MHzまで測定可能。
 [11] 20 Hz~10 kHzの場合は、特記事項のない限り、感度はレンジの10%~120%のAC入力電流。
 [12] 100 kHz~300 kHzの場合は、750 Vレンジを除いて感度はレンジの12%~120%。
 [13] 入力インピーダンスは120 pF未満のキャパシタンスと並列。
 [14] 入力<200 V rmsの場合。
 [15] 入力<300 V rmsの場合。

動作特性

| ファンクション | 桁数 | 測定速度 ^[1] | ファンクション変更(s) ^[2] | レンジ変更(s) ^[3] | オートレンジ(s) ^[4] | USB経由の測定速度/(s) ^[5] |
|---------------------|-----|---------------------|-----------------------------|-------------------------|--------------------------|-------------------------------|
| DCV | 5.5 | 15/s | 0.3 | 0.3 | <1.2 | 8 |
| | 4.5 | 70/s | 0.2 | 0.2 | <1.1 | 19 |
| DCI | 5.5 | 15/s | 0.4 | 0.4 | <1.0 | 8 |
| | 4.5 | 70/s | 0.3 | 0.3 | <0.5 | 19 |
| ACV | 5.5 | 2.5/s | 1.3 | 1.7 | <5.7 | 2 |
| | 4.5 | 2.5/s | 1.2 | 1.5 | <5.1 | 2 |
| ACI | 5.5 | 2.5/s | 1.8 | 2.2 | <4.7 | 2 |
| | 4.5 | 2.5/s | 1.5 | 1.9 | <4.0 | 2 |
| FREQ ^[6] | 5.5 | 9/s | 2.8 | 2.8 | <5.8 | 1 |
| | 4.5 | 9/s | 2.5 | 2.5 | <5.0 | 1 |

[1] A/Dコンバータの測定速度。

[2] SCPIの“FUNC”および“READ?”コマンドを使用して、2端子抵抗から指定したファンクションに切り替え、少なくとも1個の読み値を取得するのにかかる時間。

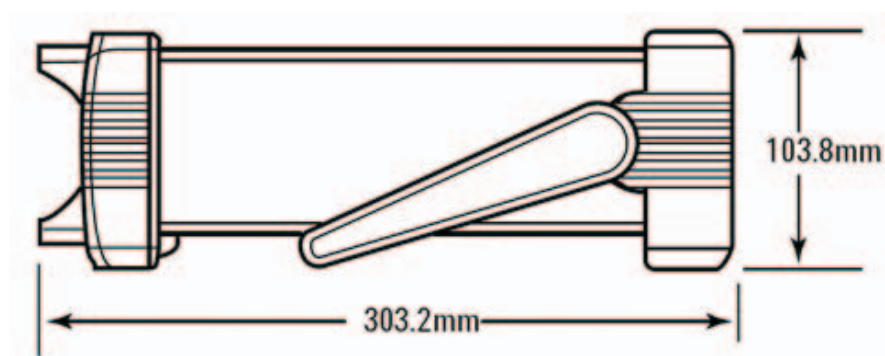
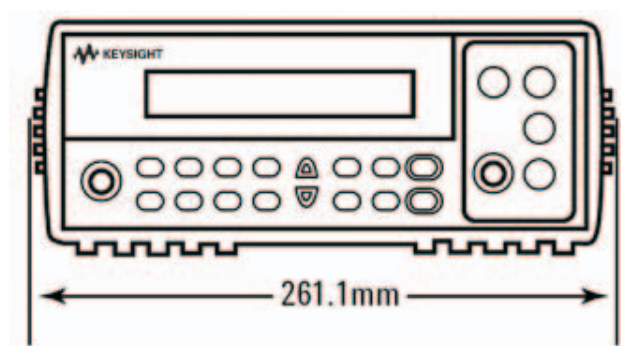
[3] SCPIの“FUNC”および“READ?”コマンドを使用して、1つのレンジからその上のレンジに切り替え、少なくとも1個の読み値を取得するのにかかる時間。

[4] SCPIの“CONF AUTO”および“READ?”コマンドを使用して、1つのレンジを自動的に切り替え、少なくとも1個の読み値を取得するのにかかる時間。

[5] SCPIの“READ?”コマンドを使用してUSB経由の1秒当たりの読み値の数。

[6] 測定速度は信号周波数>10 Hzに依存。

外形寸法



補足測定特性

| |
|--|
| DC電圧 |
| 測定方法： シグマ・デルタA/Dコンバータ |
| 入力抵抗： 10 M Ω \pm 2 %レンジ(代表値) |
| 入力保護： すべてのレンジで1000 V |

| |
|-------------------------|
| 抵抗 |
| 測定方法： 2端子抵抗 |
| 開放端子間電圧： 5 V未満に制限 |
| 入力保護： すべてのレンジで1000 V |

| |
|--|
| DC電流 |
| シャント抵抗： 0.1 Ω ~10 Ω (10 mA~1.2 Aレンジ) 0.01 Ω (12 Aレンジ) |
| 入力保護： フロント・パネル 1端子用に1.25 A、500 Vヒューズ 内部 12 A端子用に15 A、600 Vヒューズ |

| |
|--|
| 導通/ダイオード・テスト |
| 測定方法： 0.83 mA \pm 0.2 %の定電流源を使用、開放端子間電圧<5 V |
| 応答時間： 70サンプル/s(ブザー音あり) |
| 導通しきい値： 10 Ω 固定 |
| 入力保護： 1000 V |

| |
|--|
| 温度 |
| 測定方法： 5 k Ω サーミスタ・センサ(E2308Aサーミスタ・プローブ推奨)による 2端子抵抗測定、コンピュータによる変換を使用 オートレンジ測定、手動レンジ選択なし |
| 入力保護： 1000 V |

| |
|--|
| 測定雑音除去 |
| 測定方法： 1 k Ω 不平衡LOリードに対するCMRR(コモン・モード除去比) |
| DC 120 dB |
| AC 70 dB |
| 60 Hz (50 Hz) \pm 0.1 %に対するNMR(ノーマル・モード除去比) |
| 5 ^{1/2} 桁 65 dB(55 dB) |
| 4 ^{1/2} 桁 0 dB |

| |
|--|
| AC電圧 |
| 測定方法： AC結合の真の実効値： すべてのレンジで最大400 VdcのバイアスでAC成分を測定 |
| クレスト・ファクタ： フルスケールで最大5 : 1 |
| 入力インピーダンス： すべてのレンジで1 M Ω \pm 2 %と100 pF未満の並列 |
| 入力保護： すべてのレンジで750 V rms |

| |
|--|
| AC電流 |
| 測定方法： ヒューズおよび電流シャントへのDC結合、 AC結合の真の実効値測定(AC成分のみ測定) |
| シャント抵抗： 0.1 Ω ~10 Ω (10 mA~1.2 Aレンジ) 0.01 Ω (12 Aレンジ) |
| 入力保護： 外部アクセス可能な1端子用の1.25 A、500 Vヒューズ 内部交換可能な12 A端子用の15 A、600 Vヒューズ |

| |
|---|
| 周波数 |
| 測定方法： レシプロカル・カウント法。 AC結合入力でのAC電圧ファンクションを使用。 |
| 信号レベル： すべてのレンジでレンジの10 %からフル・スケール入力まで 自動または手動レンジ選択 |
| ゲート時間： 0.1 sまたは入力信号の1周期のうちの長い方。 |
| 入力保護： すべてのレンジで750 V rms |

| |
|----------------------------------|
| 演算機能 |
| ヌル、dBm、dB、最小/最大/平均、ホールド、リミット・テスト |

| |
|--------------------|
| トリガおよびメモリ |
| シングル・トリガ、1つの読み値メモリ |

| |
|----------------------------------|
| リモート・インタフェース |
| USBフル・スピード、USBTMC-USB488デバイス・クラス |

| |
|----------------------------|
| プログラミング言語 |
| SCPI、IEEE-488.1、IEEE-488.2 |

一般特性

| | | | |
|--------|--|--------------|---|
| 電源 | 100 V/120 V(127 V)/220 V(230 V)/240 V±10 % AC電源周波数45 Hz~66 Hzおよび (360 Hz~440 Hz、100/120 V動作) | EMC規格 | IEC/EN 61326: 2002、CISPR 11認証済み、グループ1、 クラスA相当 |
| 消費電力 | 最大16 VA、平均<11 W | 衝撃および振動 | IEC/EN 60086-2試験済み |
| 動作環境 | 0℃~55℃でフル確度 30℃で相対湿度80%(非結露)までフル確度 高度3000 m以下 | 寸法(高さ×幅×奥行き) | ラック: 88.5 mm×212.6 mm×272.3 mm ベンチ: 103.8 mm×261.1 mm×303.2 mm |
| 保管温度 | -40℃~70℃ | 質量 | 3.75 kg |
| 安全規格 | CSAによりIEC/EN/CSA/UL 61010-1第2版認証済み | ウォームアップ時間 | 30分 |
| 測定カテゴリ | CAT II、300 V: CAT I 1000 Vdc、750 Vac rms、 2500 Vピーク過渡過電圧 汚染度2 | | |

標準付属品：

テスト・リード・キット
テスト・レポート
電源コード
USBインタフェース・ケーブル
クイック・スタート・ガイド
ユーザズ/サービス・ガイド
製品リファレンスCD-ROM
Keysight I/Oライブラリ・スイート
CD-ROM

オプション：

オプション1CM - ラック・
マウント・アダプタ・キット

オプションのKeysightアクセサリ



34133A精密電子テスト・リード



34330A 30 A電流シャント



E2308Aサファイア・プローブ

Keysight 34405Aマルチメータ：多機能で安価なソリューション

5.5桁のデュアル・ディスプレイ

測定レンジの選択、測定レンジの自動切り替え

電圧、電流、抵抗などの基本測定のほか温度とキャパシタンス測定が可能



テスト・リード用入力端子

第2ディスプレイの表示選択 (AC/DC、AC/周波数など)

演算機能キー/ユーティリティ・メニュー：ヌル、最小/最大値、リミットなど

myKeysight

myKeysight

www.keysight.co.jp/find/mykeysight
ご使用製品の管理に必要な情報を即座に手に入れることができます。

AXIe

www.axistandard.org

AXIe (AdvancedTCA® Extensions for Instrumentation and Test)は、AdvancedTCA®を汎用テストおよび半導体テスト向けに拡張したオープン規格です。Keysightは、AXIeコンソーシアムの設立メンバーです。

LXI

www.lxistandard.org

LXIは、Webへのアクセスを可能にするイーサネット・ベースのテスト・システム用インタフェースです。Keysightは、LXIコンソーシアムの設立メンバーです。

PXI

www.pxisa.org

PXI (PCI eXtensions for Instrumentation)モジュラ測定システムは、PCベースの堅牢な高性能測定/自動化システムを実現します。

DEKRA Certified
ISO 9001:2008

www.keysight.com/quality

Keysight Technologies, Inc.
DEKRA Certified ISO 9001:2008
Quality Management System

契約販売店

www.keysight.co.jp/find/channelpartners
キーサイト契約販売店からもご購入頂けます。
お気軽にお問い合わせください。

www.keysight.co.jp/find/34405A

キーサイト・テクノロジー合同会社

本社〒192-8550 東京都八王子市高倉町9-1

計測お客様窓口

受付時間 9:00-18:00 (土・日・祭日を除く)

TEL ■■■ 0120-421-345

(042-656-7832)

FAX ■■■ 0120-421-678

(042-656-7840)

Email contact_japan@keysight.com

電子計測ホームページ

www.keysight.co.jp

● 記載事項は変更になる場合があります。
ご注文の際はご確認ください。