

Serie N6780 da Keysight

Unidades de Fonte/Medida (SMUs) para o Sistema de Alimentação Modular N6700

N6781A Unidade de Fonte/Medida, 2 quadrantes, para análise de descarga de bateria (20 W)

N6782A Unidade de Fonte/Medida, 2 quadrantes, para testes funcionais (20 W)

N6784A Unidade de Fonte/Medida, 4 quadrantes, para uso geral (20 W)

N6785A Unidade de Fonte/Medida, 2 quadrantes, para análise de descarga de bateria (80 W) **NEW**

N6786A Unidade de Fonte/Medida, 2 quadrantes, para testes funcionais (80 W) **NEW**

Baterias com duração excepcional

Somente as SMUs da Série N6780 da Keysight permitem a visualização do dreno de corrente de nA a A em uma varredura e uma imagem, revelando *insights* para o desenvolvimento de baterias com duração excepcional.

Folha de Dados



Baterias com duração excepcional

Há muitos anos, a tendência no mercado de eletrônicos de consumo tem sido a de produzir um número crescente de dispositivos integrados e portáteis. Como resultado, surgiram *smartphones*, *phablets*, leitores de e-Book, *tablets* e MP3 *players* com inúmeras funções e recursos. Nos últimos anos, o tamanho e o consumo de energia desses dispositivos têm aumentado continuamente. Além das funcionalidades e dos recursos, a duração da bateria se tornou o fator mais crítico para diferenciação dos produtos e satisfação dos consumidores.

Somente as SMUs da Série N6780 da Keysight permitem a visualização do dreno de corrente de nA a A em uma varredura e uma imagem, revelando *insights* para o desenvolvimento de baterias com duração excepcional.

Principais características

- Alimentação excepcional: emule uma bateria precisamente
 - Alimentação e drenagem estáveis e sem falhas, justamente como uma bateria
 - Resistência de saída programável imita a resistência interna da bateria
- Medição excepcional: faça medições que você achava impossíveis
 - Caracterize a corrente nos modos desligado, de repouso e de transmissão em uma varredura e uma imagem com a exclusiva tecnologia patenteada de medição contínua da Keysight, sem múltiplas varreduras
 - Faça testes de esgotamento de bateria e caracterize o desempenho do seu dispositivo com uma bateria de verdade com o modo amperímetro da SMU (*shunt* de corrente com carga zero)
- Análise excepcional: conheça o consumo de energia do seu dispositivo como nunca antes
 - Digitalizadores integrados medem e registram tensão, corrente e potência a cada $\sim 5 \mu\text{s}$ ($\sim 200 \text{ kHz}$)
 - O software 14585A tem funcionalidades de osciloscópio, *data logger* e CCDF para visualização e análise do consumo de energia em curto e longo prazo

Recurso patenteado da Keysight: medições dinâmicas e contínuas

N6781A, N6782A, N6785A e N6786A

Medir corrente estática precisamente pode ser um desafio. Medir correntes dinâmicas de nA a A é um desafio ainda maior. Para cada nível de corrente diferente, deve ser usado um resistor preciso para medir, o que representa diferentes faixas de medição na fonte de alimentação.

Os modelos N6781A, N6782A, N6785A e N6786A têm múltiplas faixas de medição de corrente, o que os mantém sempre regulados para medir estados operacionais diferentes do dispositivo: modo desligado, de repouso, de *standby* e de transmissão. Além disso, as três faixas superiores oferecem suporte para um recurso exclusivo da Keysight chamado de "faixa de medição contínua". Quando esse recurso é ativado, a SMU detecta qual faixa de medição de corrente obterá a medição mais precisa automática e instantaneamente e muda para aquela faixa diretamente, sem interrupções, conforme a corrente drenada pelo dispositivo sob teste (DUT) muda. Quando combinado com os digitalizadores integrados de 18 bits dessas SMUs, o recurso de faixa de medição contínua resulta em uma resolução vertical efetiva e sem precedentes de ~28 bits. Isso proporciona ganhos na produtividade e no conhecimento do consumo de energia de uma forma incomparável que não era possível antes. Somente as SMUs da Série N6780 da Keysight permitem a visualização do dreno da corrente de nA a A em uma varredura e uma imagem, revelando muito mais para o desenvolvimento de baterias com duração excepcional.

A SMU N6784A também tem múltiplas faixas de medição, mas não oferece suporte para o recurso de faixa de medição contínua.

Software Control and Analysis 14585A

O software para análise de potência CC complementa o painel frontal do mainframe N6705, oferecendo funcionalidades avançadas e controle via PC. É uma ferramenta de P&D flexível para qualquer aplicação. Ele pode controlar qualquer um dos mais de 30 módulos de alimentação CC da família N6700 quando instalados no mainframe N6705. Quando utilizado para controlar as SMUs N6781A ou N6785A, ele pode ser empregado em aplicações de análise de descarga de bateria.

Principais características

- Complementa os controles do painel frontal do analisador de potência CC N6705.
- Controle e analise dados de até quatro mainframes N6705 e de quaisquer módulos instalados de uma só vez, o que representa até 16 fontes de alimentação simultaneamente.
- Crie formas de onda complexas facilmente para estimular ou descarregar um DUT inserindo uma fórmula, escolhendo uma forma de onda integrada ou importando dados.
- Controle e análise de dados avançados com controles familiares e tela ampla do PC.

www.keysight.com/find/14585

Aplicações

- As SMUs N6781A e N6785A são ideais para análise de descarga de bateria de qualquer dispositivo alimentado por baterias de 20 W a 80 W, incluindo leitores de e-Book, MP3 *players*, *mouses* sem fio, celulares, *phablets*, *smartphones*, *tablets* e rádios militares.
- As SMUs N6782A e N6786A são ideais para testes funcionais de dispositivos como conversores CC/CC, PMUs, PMICs e amplificadores de potência de 20 W a 80 W.
- A SMU N6784A é uma ferramenta versátil para aplicações de uso geral em sistemas de teste automatizados ou em bancadas de P&D.
- O software 14585A complementa as SMUs N6781A e N6785A quando estas são utilizados com o analisador de potência CC N6705, adicionando funcionalidades avançadas para análise de descarga de bateria, como estatísticas. Ele também é útil como uma ferramenta genérica de P&D para análise de alimentação já que pode controlar qualquer um dos mais de 30 módulos de alimentação CC da família N6700 quando instalados no mainframe N6705.

N6781A e N6785A são ideais para análise de descarga de bateria

Diferentemente de qualquer outro produto disponível no mercado atualmente, as SMUs N6781A e N6785A dispõem dos recursos necessários para capturar precisamente o consumo de energia de dispositivos portáteis alimentados por baterias de 20 W a 80 W. Quando empregadas com o software 14585A, as SMUs N6781A e N6785A se tornam soluções poderosas para análise de descarga de bateria, proporcionando medições reveladoras. Seja um leitor de e-Book, MP3 *player*, celular, *phablet*, *tablet* ou marca-passo, a faixa de medição contínua, a resistência de saída programável e o DVM auxiliar dos modelos N6781A e N6785A se combinam para formar as únicas soluções no mercado que ajudam a desenvolver baterias com duração excepcional.

- Produza baterias com duração otimizada desvendando mais do consumo de energia de dispositivos de um jeito inovador.
- Meça todos os modos operacionais simultaneamente, sem necessidade de alterar as faixas de medição com medições contínuas e dinâmicas tão baixas quanto nA e μ V.
- Emule o desempenho de uma bateria precisamente com a resistência interna de uma bateria usando a resistência de saída programável das SMUs N6781A e N6785A.
- Faça testes com uma bateria de verdade: monitore a tensão da bateria com o sistema auxiliar e integrado de medição de tensão enquanto utiliza o modo amperímetro da SMU (*shunt* de corrente com carga zero) em testes reais de esgotamento de bateria.
- Compreenda suas medições facilmente: funções de osciloscópio, *data logger* e análise estatística da função distribuição acumulada complementar (CCDF) ajudam a entender o que foi medido.

N6782A e N6786A são ideais para testes funcionais avançados

A capacidade de modular a saída até 100 kHz, juntamente com a operação em dois quadrantes, tornam as SMUs N6782A e N6786A perfeitas para testes funcionais de diversos dispositivos, como conversores CC/CC, unidades de gestão de energia, amplificadores de potência e CIs de gestão de energia de 20 W a 80 W.

- Estimule a entrada do seu DUT com alimentação rápida e formas de onda de até 100 kHz usando a ferramenta avançada de geração de formas de onda arbitrárias.
- A saída pode ser descarregada e medida com as funções de carga eletrônica dos modelos N6782A e N6786A, oferecendo uma solução de teste completa.

N6784A é uma ferramenta de uso geral

Aplicações de uso geral podem abranger diferentes indústrias e inúmeros dispositivos a serem testados. A operação contínua da SMU N6784A garante um uso seguro durante a saída do DUT e mudanças na faixa de medição, até mesmo com capacitâncias de até 150 μ F. Isso possibilita o teste de uma ampla variedade de DUTs. Sua operação em quatro quadrantes permite que ela funcione como uma fonte de alimentação bipolar ou como uma carga eletrônica bipolar para maior versatilidade.

- Operação ininterrupta garante que a tensão e a corrente de saída da N6784A permaneçam estáveis e que o DUT não seja danificado durante saídas programadas ou mudanças na faixa de medição.
- Quatro faixas de programação de corrente (3 A, 300 mA, 100 mA e 10 mA) possibilitam que a SMU N6784A seja uma fonte de corrente ou uma carga eletrônica precisa até μ A.

Modos de emulação aprimoram a usabilidade

Todas as SMUs da Série N6780 têm modos de emulação definidos pelo usuário para melhorar a usabilidade e a produtividade, pois configuram a SMU instantaneamente nos usos mais comuns. Quando um dos modos de emulação é selecionado, a SMU otimiza todos os seus recursos e configurações para aquele caso de uso específico.

Modos de emulação

- Fonte de alimentação em 4 quadrantes (somente N6784A)
- Fonte de alimentação em 2 quadrantes
- Fonte de alimentação unipolar (1 quadrante)
- Carga CC
- Carga CV
- Medição de tensão (modo voltímetro)
- Medição de corrente (modo amperímetro)
- Emulador de bateria (somente N6781A e N6785A)
- Carregador de bateria (somente N6781A e N6785A)

www.keysight.com/find/n6781

www.keysight.com/find/n6782

www.keysight.com/find/n6784

www.keysight.com/find/n6785

www.keysight.com/find/n6786

Especificações de desempenho - N6781A/82A/84A

Esta é uma lista abreviada de especificações e características. Para ter acesso à lista completa, consulte o Capítulo 5 do Guia de Especificações dos Módulos de Alimentação da Série N6700 da Keysight, literatura de número N6700-90001.

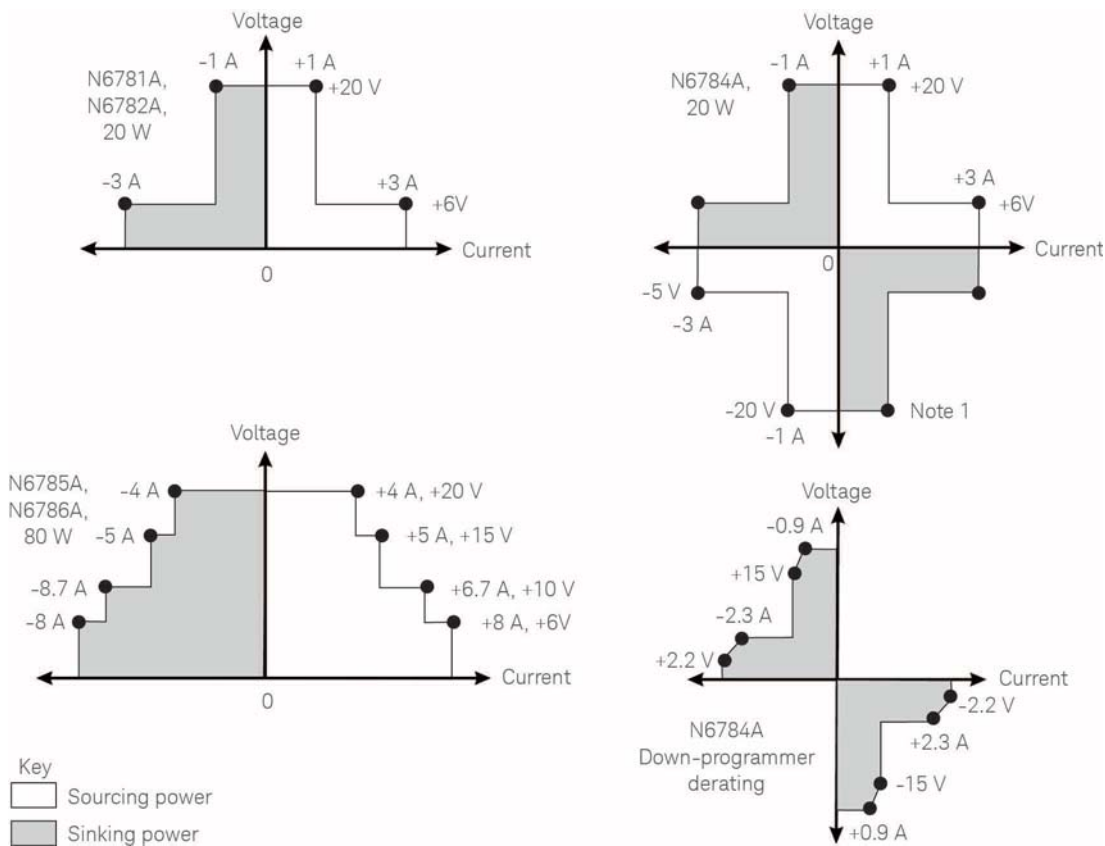
(<http://literature.cdn.keysight.com/litweb/pdf/N6700-90001.pdf>)

	N6781A, N6782A	N6784A	N6785A, N6786A
Valores nominais de saída CC:			
Tensão	+ 20 V / 6 V	20 V / 6 V	20 V/15 V/10 V/6 V
Corrente (decai 1% por °C acima de 30 °C)	±1 A/±3 A	± 1 A / ±3 A	±4 A/±5 A/±6,7 A/±8 A
Potência	20 W	20 W	80 W
Ruído e ondulação da tensão de saída (PARD): (de 20 Hz - 20 MHz, com carga total)			
CV pico a pico	12 mV	12 mV	15 mV
CV rms	1,2 mV	1,2 mV	1,5 mV
Efeito de carga (regulação de carga): (Para qualquer mudança de carga, com base em uma queda de tensão de 1 V no condutor. A queda de tensão no condutor reduz a tensão máxima disponível na carga.)			
Tensão: faixas de 20 V, 15 V, 10 V e 6 V	700 µV, N/A, N/A, 400 µV	700 µV, N/A, N/A, 400 µV	700 µV
Corrente: faixas de 3 A, 1 A e 300 mA	100 µA, 50 µA	100 µA, 50 µA	N/A
Corrente: faixas de 8 A; 6,7 A; 5 A e 4 A	-	-	400 µA
Precisão de programação: (A 23 °C ±5 °C após 30 min, de aquecimento. Aplicável da faixa de programação mínima à máxima com qualquer carga.)			
Tensão: faixa de 20 V	0,025% + 1,8 mV	0,025% + 1,8 mV	0,025% + 1,8 mV
Tensão: faixas de 15 V e 10 V	-	-	0,025% + 1,8 mV
Tensão: faixa de 6 V	0,025% + 600 µV	0,025% + 600 µV	0,025% + 1,8 mV
Tensão: faixa de 600 mV	0,025% + 200 µV	0,025% + 200 µV	-
Corrente: faixas de 8 A; 6,7 A; 5 A e 4 A	-	-	0,04% + 1,5 mA
Corrente: faixa 3 A e 1 A	0,04% + 300 µA	0,04% + 300 µA	-
Corrente: faixa de 300 mA	0,03% + 150 µA	-	-
Corrente: faixa de 100 mA	-	0,03% + 12 µA	-
Corrente: faixa de 10 mA	-	0,025% + 5 µA	-
Resistência: faixa de 20 V	0,1% + 3 mΩ	-	0,1% + 1 mΩ
Resistência: faixas de 15 V e 10 V	-	-	0,1% + 1 mΩ
Resistência: faixa de 6 V	0,1% + 1,5 mΩ	-	0,1% + 1 mΩ
Precisão de medição: (a 23 °C ±5 °C)			
Tensão: faixa de 20 V	0,025% + 1,2 mV	0,025% + 1,2 mV	0,025% + 1,8 mV
Tensão: faixa de 1 V	0,025% + 75 µV	0,025% + 75 µV	-
Tensão: faixa de 100 mV	0,025% + 50 µV	0,025% + 50 µV	-
Entrada auxiliar de medição de tensão	0,025% + 5 mV	-	0,025% + 5 mV
Corrente: faixa de 8 A	-	-	0,04% + 1,5 mA
Corrente: faixa 3 A	0,03% + 250 µA	0,03% + 250 µA	-
Corrente: faixa de 100 mA	0,025% + 10 µA	0,025% + 10 µA	0,025% + 10 µA
Corrente: faixa de 1 mA	0,025% + 100 nA	0,025% + 100 nA	0,025% + 100 nA
Corrente: faixa de 10 µA	0,025% + 8 nA	0,025% + 8 nA	-
Resposta a transientes da carga no modo prioritário de tensão: Tempo para se recuperar dentro da banda de estabilização. Com cap. de 150 µF (ESR = 50 mΩ), sensoriamento remoto com cap., fios de par trançado de 4,25'. Consulte o Guia de Configuração para informações de configuração.			
Tempo de subida (10% a 90%)	10 µs	10 µs	10 µs
Banda de estabilização			
Faixa de 20 V com passo da carga de 0,8 A	± 10 mV	± 10 mV	± 20 mV
Faixas de 15 V e 10 V com passo da carga de 1,4 A	-	-	± 20 mV
Faixa de 6 V com passo da carga de 1,4 A	± 20 mV	± 20 mV	± 20 mV
Tempo de recuperação	≤ 35 µs	≤ 35 µs	≤ 35 µs

Especificações de desempenho - N6781A/82A/84A (continuação)

	N6781A, N6782A	N6784A	N6785A, N6786A
Efeito de linha (regulação de linha)			
Tensão	300 μ V	300 μ V	100 μ V
Corrente	60 μ A	60 μ A	100 μ A

Características suplementares



Nota 1

Ao drenar energia, o modelo N6784A só pode operar com o valor nominal máximo de saída de potência por tempo limitado. A unidade monitora a temperatura dos dispositivos internos de alimentação e desativa a saída se a potência exceder os limites de segurança. É necessário um zeramento preventivo antes de retomar a operação normal. A condição é anunciada pelo bit de status OT. Consulte a figura com decaimento do programador de redução de tensão para obter os valores dos limites de segurança.

Salvo indicação contrária, as especificações são garantidas na faixa de temperatura ambiente de 0 a 55 °C, após 30 minutos de aquecimento. Salvo indicação contrária, as especificações se aplicam para os terminais de saída do mainframe, com os terminais de sensoriamento de cada módulo conectados internamente aos terminais de saída (sensoriamento local).

Para acessar as condições de configuração, verificação e calibração, consulte o Guia de Serviços do N6705B da Keysight, literatura de número N6705-90010.
<http://literature.cdn.keysight.com/litweb/pdf/N6705-90010.pdf>

As características suplementares não são garantidas, mas são descrições de desempenho determinadas pelo design ou por testes de conformidade. Todas as características suplementares são típicas, exceto quando houver indicação contrária.



Informações para pedido

Número do modelo	Descrição
N6781A	Unidade de Fonte/Medida, 2 quadrantes, para análise de descarga de bateria (20 W)
N6782A	Unidade de Fonte/Medida, 2 quadrantes, para testes funcionais (20 W)
N6784A	Unidade de Fonte/Medida, 4 quadrantes, para uso geral (20 W)
N6785A	Unidade de Fonte/Medida, 2 quadrantes, para análise de descarga de bateria (80 W)
N6786A	Unidade de Fonte/Medida, 2 quadrantes, para testes funcionais (80 W)
N6705B-056	Licença para controlar o N6705A/B com o software Control and Analysis 14585A (opção do N6705B quando adquirido novo)
N6705U-056	<i>Upgrade</i> do analisador de potência CC N6705A/B com a licença do software 14585A
N6705U-057	Kit de <i>upgrade</i> somente do painel traseiro: substitui o painel traseiro do N6705A pelo do N6705B
N6705U-058	Acessórios para SMU: kit adaptador de saída para o N6705A, cabos extensores para N6785A/86B

Recursos na web

Visite nosso website para obter informações adicionais dos produtos e consultar as literaturas.

SMUs da Série N6780

www.keysight.com/find/N6781

www.keysight.com/find/N6782

www.keysight.com/find/N6784

www.keysight.com/find/N6785

www.keysight.com/find/N6786

Software Control and Analysis 14585A

www.keysight.com/find/14585

Analisador de Potência CC N6705B

www.keysight.com/find/N6705

Sistema de Alimentação Modular N6700

www.keysight.com/find/N6700

Literatura relacionada

Keysight N6705 DC Power Analyzer User's Guide, literatura de número N6705-90001.

Keysight N6705 DC Power Analyzer Service Guide, literatura de número N6705-90010.

Keysight N6700 MPS Low-Profile Modular Power System Product Overview, literatura de número 5989-1411EN.

Keysight N6700 Series Power Modules Specifications Guide, literatura de número N6700-90001.

myKeysight

myKeysight

www.keysight.com.br/find/mykeysight

Veja apenas o que é relevante para você.

http://www.keysight.com.br/find/emt_product_registration

Registre seus produtos para receber informações atualizadas sobre produtos e encontrar dados sobre garantia.



Serviços Keysight

www.keysight.com.br/find/service

Os Serviços Keysight podem ajudar desde a aquisição e integração, até a otimização e renovação do ciclo de vida do seu instrumento. Nossa oferta abrangente de serviços te ajuda a maximizar o uso de ativos, a simplificar operações de engenharia e a reduzir riscos.



Planos de assistência da Keysight

www.keysight.com.br/find/AssurancePlans

Até dez anos de proteção e nenhuma surpresa no seu orçamento para garantir que seus instrumentos operem conforme as especificações e que você possa confiar em medições precisas.

Parceiros de canal da Keysight

www.keysight.com.br/find/channelpartners

Tenha o melhor dos dois mundos: o conhecimento em medição e a extensa linha de produtos Keysight com a conveniência do canal de parceria.

Para mais informações sobre produtos, aplicações ou serviços, contate a Keysight mais próxima de você. A lista completa está disponível em:

www.keysight.com.br/find/contactus

Américas

Brasil	55 11 3351 7010
Canadá	(877) 894 4414
Estados Unidos	(800) 829 4444
México	001 800 254 2440

Ásia e Pacífico

Austrália	1 800 629 485
China	800 810 0189
Cingapura	1 800 375 8100
Coreia	080 769 0800
Hong Kong	800 938 693
Índia	1 800 112 929
Japão	0120 (421) 345
Malásia	1 800 888 848
Taiwan	0800 047 866
Outros países	(65) 6375 8100

Europa e Oriente Médio

Alemanha	0800 6270999
Áustria	0800 001122
Bélgica	0800 58580
Espanha	0800 000154
Finlândia	0800 523252
França	0805 980333
Irlanda	1800 832700
Israel	1 809 343051
Itália	800 599100
Luxemburgo	+32 800 58580
Países Baixos	0800 0233200
Reino Unido	0800 0260637
Rússia	8800 5009286
Suécia	0200 882255
Suíça	0800 805353
	Opção 1 (AL)
	Opção 2 (FR)
	Opção 3 (IT)

Para outros países, acesse:

www.keysight.com.br/find/contactus

(BP-07-10-14)

DEKRA Certified
ISO 9001 Quality Management System

www.keysight.com.br/go/quality

Keysight Technologies, Inc.
Certificação DEKRA ISO 9001:2008
Sistema de Gestão de Qualidade

Informações sujeitas a alterações sem aviso prévio.

© Keysight Technologies, 2012 - 2015

Published in USA, December 1, 2017

5990-5829PTBR

www.keysight.com